

FRAUNHOFER-INSTITUT FÜR SOLARE ENERGIESYSTEME, ISE

# **100 % ERNEUERBARE ENERGIEN FÜR STROM UND WÄRME IN DEUTSCHLAND**



# 100 % ERNEUERBARE ENERGIEN FÜR STROM UND WÄRME IN DEUTSCHLAND

**Hans-Martin Henning, Andreas Palzer**

Fraunhofer-Institut für Solare Energiesysteme ISE

Im Rahmen von Eigenforschung erstellte Studie

Freiburg, 12. November 2012

# Inhalt

<b>1</b>	<b>Einführung und zentrale Ergebnisse .....</b>	<b>5</b>
<b>2</b>	<b>Methodisches Vorgehen.....</b>	<b>7</b>
<b>3</b>	<b>Technische Potenziale.....</b>	<b>14</b>
<b>4</b>	<b>Ergebnisse.....</b>	<b>16</b>
4.1	Ziel-Systeme mit 100 % erneuerbaren Energien für Strom und Wärme .....	16
4.2	Zeitverlauf von Stromerzeugung und -nutzung .....	21
4.3	Kostenanalyse .....	23
4.4	Anteilige Nutzung fossiler Brennstoffe und Im-und Export von Strom .....	25
<b>5</b>	<b>100 % erneuerbare Energien für den gesamten Energiesektor?.....</b>	<b>28</b>
<b>6</b>	<b>Zusammenfassung und Ausblick .....</b>	<b>31</b>
	<b>Literatur.....</b>	<b>32</b>
	<b>Anhang .....</b>	<b>34</b>

# 1 Einführung und zentrale Ergebnisse

Die derzeitige Diskussion um die Energiewende ist stark geprägt von wichtigen aktuellen Entscheidungen über die Ausgestaltung der politischen Instrumente wie z. B. das Erneuerbare-Energien-Gesetz (EEG) und von sehr kontrovers geführten Diskussionen. Inhalte dieser Diskussionen betreffen z. B. den Umfang des Umbaus der elektrischen Netze oder den Bedarf an zusätzlichen Pumpspeicher-Kraftwerken und schnell reagierenden Gaskraftwerken. In dieser Studie wollen wir etwas Abstand von den tagespolitischen Diskussionen zum Thema Energiewende nehmen und eine kleine Zeitreise unternehmen – sagen wir in das Jahr 2050. Wie könnte dann die Energieversorgung Deutschlands (Strom und Wärme) aussehen? Können wir uns dann zu 100 % mit erneuerbaren Energien versorgen? Welche Techniken werden dafür verwendet? Und wie teuer ist der Betrieb eines solchen Energiesystems?

Um diese Fragen solide und fundiert beantworten zu können, haben wir ein physikalisches Modell für das Energiesystem Deutschlands erstellt, und zwar ein Modell, bei dem der Bedarf an Strom und Wärme zu 100 % mit erneuerbaren Energien gedeckt wird<sup>1</sup>. Es handelt sich also um ein Extrem-Szenario, bei dem erstens keine fossilen Energien mehr benötigt werden und bei dem zweitens auch kein Energie- (Strom-) Austausch mit den Nachbarländern stattfindet bzw. stattfinden muss.

Bevor wir die Methodik des Ansatzes und die Ergebnisse im Detail vorstellen, hier vorab die zentralen Ergebnisse:

1. Eine Energieversorgung Deutschlands für Strom und Wärme ist mit 100 % erneuerbaren Energien möglich, und zwar ohne jegliche Importe von Energie, also nur auf Basis von Ressourcen, die in Deutschland zur Verfügung stehen. Wir stoßen nicht an technische Potenzialgrenzen und alle Techniken, die notwendig sind, sind grundsätzlich verfügbar. Dies schließt natürlich nicht aus, dass an vielen Stellen teilweise erhebliche technische Verbesserungen und Weiterentwicklungen möglich sind und stattfinden werden. Wir haben diese nach bestem Wissen und Gewissen in unser Bild für 2050 mit einbezogen.
2. Die Gesamtkosten für den Bau, den Erhalt und die Finanzierung für eine auf 100 % erneuerbaren Energien basierende Strom- und Wärmeversorgung Deutschlands sind nicht höher als die Kosten, die heute für die Versorgung (Bau, Erhalt, Brennstoffkosten und Finanzierung) mit Strom und Wärme verwendet werden. Dabei sind noch keinerlei zukünftig zu erwartenden Preissteigerungen für fossile Energien berücksichtigt, sondern heutige Weltmarktpreise für fossile Energieträger verwendet worden. Was sind die Gesamtkosten in einem solchen, zukünftigen Energiesystem? Brennstoffkosten fallen keine mehr an. Jedoch müssen sämtliche technische Anlagen nach Ablauf ihrer Lebensdauer ersetzt werden, es fallen also Re-Investitionen an. Und sie müssen betrieben und erhalten werden, es fallen also Wartungskosten an. Außerdem müssen die Anlagen (einschließlich der Netze) und ihr Erhalt finanziert werden, wofür wir Kapitalkosten mit in unsere Rechnungen einbezogen haben.

---

<sup>1</sup> Das Modell behandelt im derzeitigen Stadium nur den Strom und Wärmesektor, nicht jedoch den Brennstoff-basierten Verkehr und Brennstoff-basierte Industrieprozesse. Die im Modell abgedeckten Bereiche waren 2010 für rund 62 % des Primärenergieverbrauchs Deutschlands verantwortlich. Hierzu folgen weiter hinten im Text weitere Anmerkungen.

3. Es gibt nicht nur ein optimales System. Unsere Rechnungen zeigen, dass es verschiedene Systeme gibt, die zu ähnlich niedrigen Gesamtkosten gelangen. Dies ist wichtig, da daraus eine gewisse Flexibilität in der Ausgestaltung des Energiesystems resultiert. Somit können andere Kriterien als nur technisch-ökonomische in die Ausgestaltung einfließen, wie z. B. die unterschiedliche Akzeptanz diverser Maßnahmen oder auch die Beteiligung vieler unterschiedlicher Investoren von Gebäudebesitzern (Privatpersonen, Wohnungsbaugesellschaften, Eigentümer von Gewerbeimmobilien usw.) über Kommunen und Stadtwerke bis hin zu Energie-Versorgungsunternehmen und Netzbetreibern.
4. Dennoch ist offensichtlich, dass ein massiver Ausbau von Wind auf dem Land und auf der See, sowie eine massive Installation von Solaranlagen – sowohl Photovoltaikanlagen zur Strombereitstellung als auch Solarwärmeanlagen – stattfinden muss, um zu einer 100 % Versorgung mit erneuerbaren Energien für Strom und Wärme zu gelangen. Ein weiterer zentraler Baustein ist die Senkung des Heizwärmebedarfs des Gebäudesektors durch energetische Gebäudesanierung.
5. Eine Versorgung mit weniger als 100 % erneuerbaren Energien, sowie das Zulassen von Stromimport und -export, führen dazu, dass überproportional weniger Wandler erneuerbarer Energien erforderlich sind und dass vor allem keine großflächige Infrastruktur für synthetisches Gas aus erneuerbaren Energien (Power-to-Gas) notwendig ist.

-----  
Einführung und zentrale  
Ergebnisse  
-----

Um die Frage zu beantworten, wie ein zuverlässiges Energiesystem Deutschlands aussehen kann, das zu 100 % auf erneuerbaren Energiequellen für die Versorgung mit Strom und Wärme basiert, haben wir zunächst eine Liste der Komponenten erstellt, die in einem solchen Energiesystem aus heutiger Sicht vorkommen werden. Dies sind als Energieerzeugungskomponenten Wandler von Wind, Sonne, Biomasse und Wasser in Strom und Wandler von Sonne und Biomasse in Wärme. Bei einer hundertprozentigen Versorgung aus erneuerbaren Energien sind dies die wichtigsten grundlegenden Prozesse zur Energiebereitstellung<sup>1</sup>. Wegen der Fluktuation und Nichtplanbarkeit der Energieerzeugung aus Sonne und Wind werden Speicher benötigt. Hier haben wir Pumpspeicher-Kraftwerke und Batterien als Stromspeicher modelliert sowie Wärmespeicher in unterschiedlichen Größen auf Basis von Wasser als Speichermedium. Außerdem haben wir die Umwandlung von Strom in synthetisches Gas (Methan) in sogenannten Power-to-Gas-Anlagen berücksichtigt<sup>2</sup>. Dieses Gas, das eine neutrale CO<sub>2</sub>-Bilanz aufweist, da bei seiner Herstellung CO<sub>2</sub> und H<sub>2</sub> zu CH<sub>4</sub> synthetisiert werden, kann zusammen mit Biogas in vorhandenen Kavernen gespeichert werden und über die existierende Erdgasinfrastruktur der Nutzung zugeführt werden. Für die Erzeugung von Strom aus Gas haben wir effiziente Gas- und Dampf (GuD) -Kombikraftwerke und Anlagen der Kraftwärmekopplung (KWK) in Form zentraler GuD-KWK Anlagen und dezentraler Blockheizkraftwerke (BHKW) einbezogen<sup>3</sup>. Somit kann auch Strom auf Basis des synthetischen Gases bereitgestellt werden, wenn alle erneuerbaren Erzeuger keinen Beitrag liefern können und die kurzfristigen Stromspeicher erschöpft sind. Für die Wärmeversorgung kommen neben elektrischen Wärmepumpen auch Wärmenetze sowie Gas-Wärmepumpen und BHKW in Betracht, die in der Modellierung berücksichtigt wurden. Gas-Wärmepumpen betrachten wir als die mittel- bis langfristige Nachfolgetechnologie für heutige Brenner-basierte Heiztechniken; es handelt sich dabei um Verbrennungsprozesse, die jedoch den Exergiegehalt des eingesetzten Brennstoffs wesentlich effizienter ausnutzen. Ein Schema des Gesamtsystems, das der Modellierung zu Grunde liegt, zeigt Abb. 1.

An dieser Stelle ist zu erwähnen, dass das Modell im derzeitigen Stadium lediglich den gesamten deutschen Strombedarf und den gesamten Bedarf für Niedertemperaturwärme in allen Sektoren umfasst. Die notwendige Energie für die Wärmebereitstellung der verschiedenen Sektoren (Wohngebäude, Gebäude für Gewerbe, Handel, Dienstleistungen und Gebäude der Industrie) setzt sich zusammen aus der Warmwasserbereitung und der Bereitstellung von Heizwärme. Nicht enthalten sind der

---

<sup>1</sup> Die Nutzung oberflächennaher Geothermie wird in unserem Modell durch Wärmepumpen berücksichtigt. Tiefen-Geothermie zur Strombereitstellung wird zukünftig – vor allem weltweit betrachtet – auch eine wichtige Rolle spielen, hat in Deutschland auf nationaler Ebene allerdings ein vergleichsweise geringes Potenzial. Tiefen-Geothermie für die direkte Wärmebereitstellung hat auch an vielen Orten Deutschlands ein großes theoretisches Potenzial. Allerdings sind Aussagen über Kosten mit großen Ungewissheiten versehen, so dass eine entsprechende Berücksichtigung in unserem Modell zum derzeitigen Zeitpunkt nicht adäquat möglich ist.

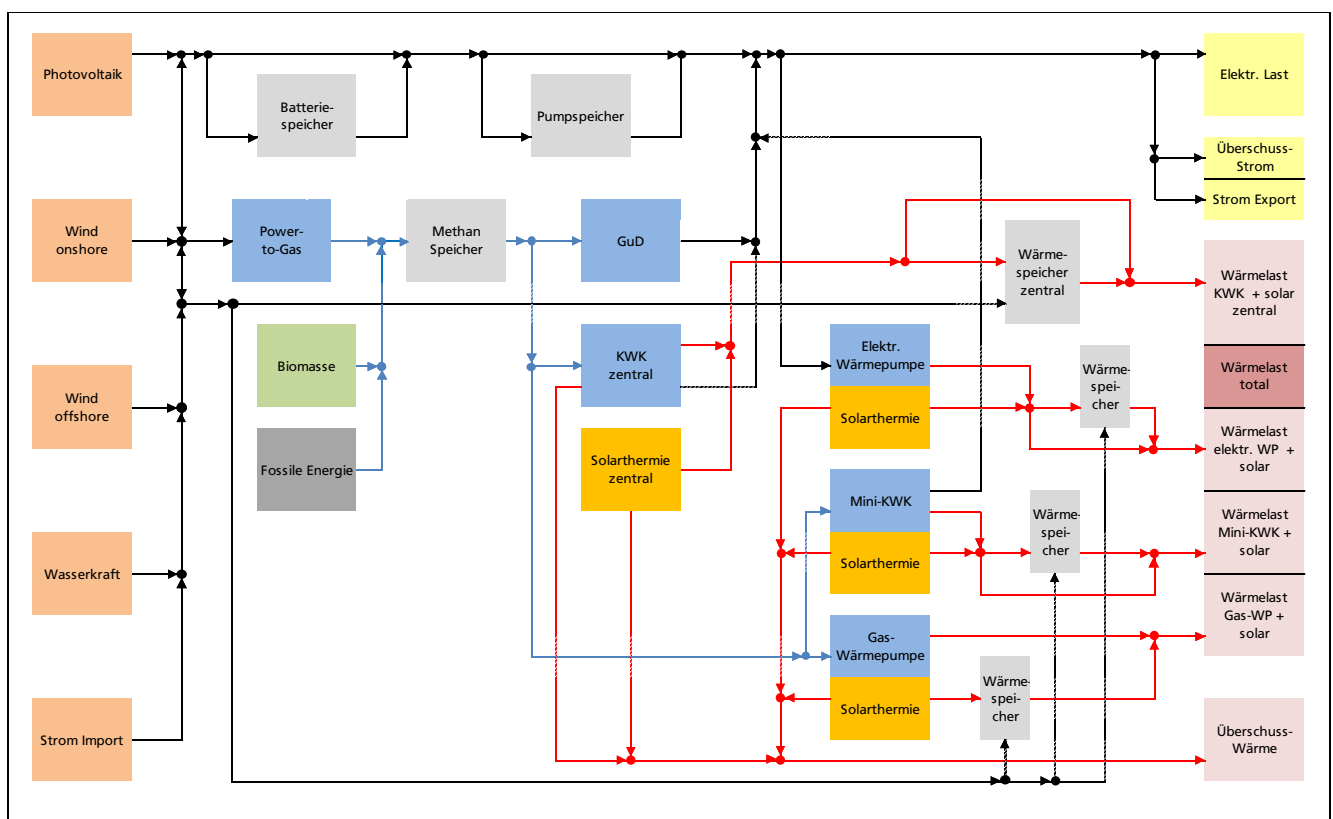
<sup>2</sup> Eine detaillierte Beschreibung dieses Prozesses findet sich zum Beispiel in [1].

<sup>3</sup> Eine Alternative zur Herstellung von Methan und dessen Nutzung in GuD-Kraftwerken ist die Herstellung von Wasserstoff und die Verstromung in Brennstoffzellen. Dann kann allerdings die bestehende Erdgas-Infrastruktur nicht unverändert verwendet werden. Die Kosten für eine Änderung bzw. Ergänzung der Erdgas-Infrastruktur für die Nutzung mit reinem Wasserstoff sind sehr schwer abschätzbar. Außerdem ist aus heutiger Sicht die zukünftige Entwicklung der Kosten von stationären Brennstoffzellen schwer absehbar. Wir haben deshalb in den Rechnungen sowohl hinsichtlich der Umwandlungseffizienzwerte als auch der Kosten die Methan-Kavernen-Erdgasnetz-Kette verwendet.

Brennstoff-basierte Verkehr<sup>1</sup> und Brennstoff-basierte Prozesse der Industrie. Elektrisch angetriebene Verkehrssysteme wie die Bahn sind dagegen in unserem Modell berücksichtigt. Mit unserem Modell erfassen wir somit Sektoren, die heute für ca. 62 % des Primärenergiebedarfs verantwortlich sind (vgl. [2]).

Methodisches Vorgehen

Der Vorteil unseres Modells im Vergleich zu existierenden ähnlichen Modellen (vgl. z.B. [3-10]) liegt darin, dass zusätzlich zum Stromsektor auch der Wärmesektor in detaillierter Weise berücksichtigt wird. Deshalb wird neben der Ermittlung der günstigsten Zusammensetzung der Komponenten für die Wärmeversorgung auch die energetische Gebäudesanierung in den Optimierungsrechnungen als freier Parameter berücksichtigt. Für die Zukunft planen wir auch die Einbeziehung des Verkehrssektors, der heute auf Brennstoffen basiert sowie – zumindest bilanziell – der Brennstoff-basierten Industrieprozesse in die Modellierung. Eine erste, grobe Abschätzung zu der Auswirkung der Einbeziehung dieser zwei Sektoren in die Gesamtbilanz findet sich in Kapitel 5 dieser Studie.



**Abb. 1 Schematische Darstellung der Systemzusammensetzung.**

(Quelle: Eigene Darstellung)

<sup>1</sup> d.h. vor allem der heutige, hauptsächlich auf fossilen Brennstoffen bzw. Kraftstoffen basierende PKW- und LKW-Verkehr sowie der Luftverkehr und nicht-elektrischer Schienenverkehr.



Methodisch wird wie folgt vorgegangen:

Methodisches Vorgehen

### *Freie und fixe Parameter*

Für jede Komponente, deren optimale Größe innerhalb einer Optimierung bestimmt werden soll, wird ein ausreichend großes Intervall angegeben, innerhalb dessen der erwartete Zielwert liegt. Für die Photovoltaik nehmen wir z. B. an, dass die installierte Gesamtkapazität in einem optimierten Energiesystem einen Wert zwischen 0 GW und sicher nicht mehr als 400 GW annimmt. Für einige Komponenten haben wir die obere Grenze auf die heute bekannten Potenzialgrenzen (vgl. Kapitel 3) beschränkt oder die Größe fix vorgegeben, da die Kapazität mancher Technologien schon heute annähernd erreicht ist. So haben wir für die Kapazität der Laufwasserkraftwerke einen fixen Wert von 5 GW maximaler Leistung bei einer Jahreserzeugung von 21 TWh angenommen. Die Leistung und die speicherbare Energiemenge der implementierten Pumpspeicherkraftwerke wurden mit 10 GW bzw. 60 GWh als konstant angenommen und für die Verwendung von Biomasse im Strom- und Wärmesektor wurde ein fixer Wert von 50 TWh (gasförmige Bio-Brennstoffe) festgelegt.

Im Gegensatz zu den fixierten Werten wird von folgenden Komponenten innerhalb der Optimierung die optimale Größe ermittelt: Wind onshore, Wind offshore, Photovoltaik, zentrale Solarthermie (in Verbindung mit Wärmenetzen), dezentrale Solarthermie in Einzelgebäuden, Batteriespeicher, zentrale Wärmespeicher, Power-To-Gas-Leistung, GuD-Kraftwerke, zentrale GuD-KWK Anlagen, dezentrale BHKW, elektrische Wärmepumpen und Gas-Wärmepumpen sowie den Umfang der energetischen Gebäudesanierung. Die notwendigen Größen von Stromnetzen (Seekabel für Wind Offshore, Übertragungsnetze, Verteilnetze) und Wärmenetzen ergeben sich in Abhängigkeit der Größe der jeweiligen Erzeugungskomponenten. So werden zum Beispiel für die Netzanbindung von Wind offshore Anlagen Verbindungsleitungen zum landgebundenen Netz benötigt oder das Niederspannungsnetz muss in Abhängigkeit der Verbreitung von Photovoltaikanlagen ausgebaut werden.

### *Programmablauf*

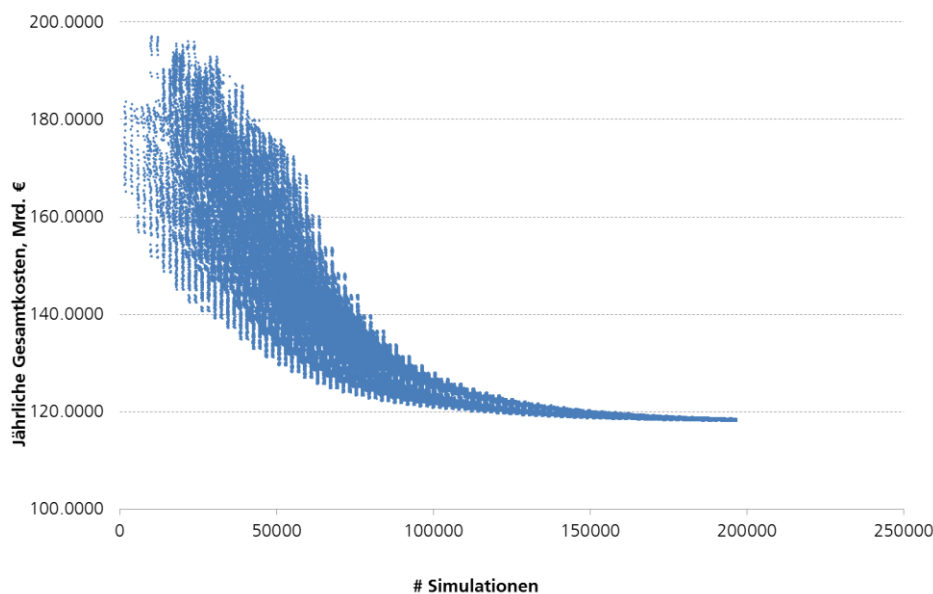
Zu Beginn einer Optimierungsrechnung wird für jede der oben genannten Komponenten, deren Größe innerhalb der Optimierung ermittelt werden soll, ein Anfangswert innerhalb des gewählten Wertebereichs angenommen. Mit diesen Anfangswerten wird das gesamte Energiesystem für sämtliche Stunden des Jahres durchgerechnet. Dabei verwenden wir als Bedarfszahlen für Strom das Profil des Jahres 2011[11]. Der stündliche Wärmebedarf wird über eine außentemperaturabhängige Funktion im Modell berücksichtigt, wobei der Außentemperaturverlauf des Jahres 2011 verwendet wird. Die Jahressummen betragen für den Strombedarf 500 TWh und für den Bedarf an Niedertemperaturwärme für Heizung und Warmwasser 886 TWh<sup>1</sup>, also die heutigen Verbrauchswerte (vgl. [2]). Beim Strombedarf ist zu berücksichtigen, dass wir vom Gesamtstrombedarf denjenigen Strombedarf abgezogen haben, der heute für Niedertemperaturwärme-Anwendungen genutzt wird, da dies Bestandteil unserer

---

<sup>1</sup> Der Wert 886 TWh ist der Endenergiebedarf für Raumwärme und Warmwasser in Wohngebäuden, Gebäuden des GHD-Sektors und Gebäuden der Industrie in 2010 in Deutschland (vgl. [2]). In unseren Rechnungen werden die verbrauchsseitigen Versorgungstechniken (z. B. Wärmepumpen, Wärmespeicher) teilweise mit abgebildet, deren Verluste in der oben genannten Zahl mit enthalten sind. Andererseits modellieren wir nicht die hydraulischen Systeme in Gebäuden. Insofern haben wir uns entschieden den oben genannten Wert zu verwenden, was somit tendenziell eher zu einer Überschätzung des Wärmebedarfs führt. Damit sind die Rechnungen bezüglich des Wärmebedarfs »auf der sicheren Seite«.

Modellierung ist. Für die Stromerzeugung aus Sonne und Wind (getrennt nach offshore und onshore) haben wir die Erzeugungs-Zeitreihen aus dem Jahr 2011 verwendet [12-14], wobei die Leistung entsprechend der in der jeweils aktuellen Rechnung angenommenen Kapazitäten dieser Komponenten skaliert wird. Für jede Stunde des Jahres wird die mit erneuerbaren Energien erzeugte Strom- bzw. Wärmemenge mit dem aktuellen Bedarf verglichen. Bei Überschuss werden Speicher geladen, bei Unterschuss Speicher entladen. Sind Stromspeicher vollständig geladen und es liegt weiterer Überschussstrom vor, so wird synthetisches Gas erzeugt und eingelagert. Sind Strom- bzw. Wärmespeicher entladen, so muss Gas für die Strom- bzw. Wärmebereitstellung verwendet werden. Diese Jahressimulation wird iterativ so oft wiederholt, bis eine ausgeglichene Energiebilanz gegeben ist, d. h. alle Langzeitspeicher (zentrale Wärmespeicher, Gasspeicher) am Jahresanfang und -ende den gleichen Ladezustand aufweisen. Als Größe zur Egalisierung der Energiebilanz wird die Kapazität von Photovoltaikanlagen verwendet. Ist also am Ende eines Simulationslaufs z. B. der Ladezustand des Gasspeichers niedriger als zu Beginn, so muss sukzessive die Kapazität von Photovoltaikanlagen solange erhöht und die Jahresrechnung wiederholt werden, bis eine ausgeglichene Speicherbilanz erreicht ist<sup>1</sup>.

Letztlich werden innerhalb einer Simulation viele hunderttausend unterschiedlicher Systemkombinationen für ein gesamtes Jahr Stunde für Stunde durchgerechnet – jeweils so oft bis eine ausgeglichene Energiebilanz erreicht ist – und mittels eines mathematischen Algorithmus der hoch-dimensionale Parameterraum peu à peu so eingegrenzt, dass kostengünstigste Systeme identifiziert werden (zur Annäherung der Einzelsimulationen an ein Minimum siehe beispielhaft Abb. 2).



**Abb. 2 Grafische Darstellung der Annäherung der Einzelsimulationen an ein Minimum. Jeder Punkt repräsentiert eine Rechnung (Jahressimulation) mit einer bestimmten Konfiguration.**  
(Quelle: Eigene Berechnung)

<sup>1</sup> Die Stromerzeugung aus Photovoltaik als Größe zur Egalisierung der Energiebilanz wurde verwendet, da nach derzeitigem Kenntnisstand die Potenziale der meisten anderen erneuerbaren Stromerzeuger (Wind on- und offshore, Wasser, Biomasse) aufgrund verschiedenster Faktoren stärker eingeschränkt sind. Photovoltaikanlagen hingegen bieten durch vielseitige Einsatzmöglichkeiten (auf Dächern, Fassaden, Freiflächen) das größte technische Potenzial (vgl. auch Kapitel 3 – Technische Potenziale).

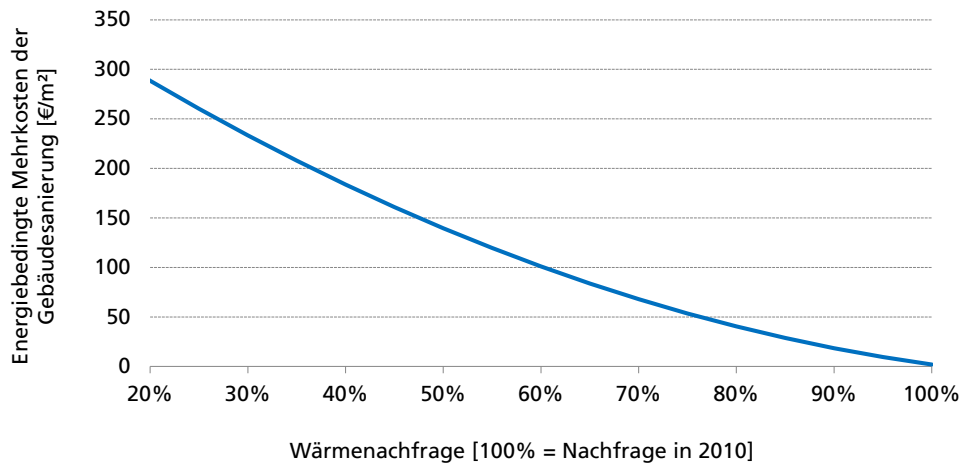
Ein mathematischer Optimierungsalgorithmus erlaubt es – trotz der unendlich vielen Kombinationsmöglichkeiten der einzelnen Komponenten – in überschaubarer Zeit günstigste Systemkombinationen zu ermitteln. Dabei ergibt sich die Frage, was eine sinnvolle Zielgröße für die Optimierung ist. Wir haben hierfür die jährlichen Gesamtkosten gewählt. Da das Energiesystem, das wir betrachten, zu 100 % mit erneuerbaren Energien arbeitet, fallen keine Brennstoffkosten an. Allerdings müssen sämtliche Einzelanlagen nach Ablauf ihrer Lebensdauer ausgetauscht werden, es entsteht also ein Finanzierungsaufwand für Re-Investitionen, wobei neben den eigentlichen Investitionen auch Kapitalkosten (Kreditfinanzierung, Eigenkapitalrendite) zu berücksichtigen sind. Außerdem müssen sämtliche Anlagen gewartet werden. Wir haben für alle Anlagen einschließlich der Netze die entstehenden Kosten für Austausch, Finanzierung und Wartung auf jährliche Gesamtkosten umgerechnet und dann in der Optimierung diejenigen Systemkombinationen ermittelt, die zu niedrigsten jährlichen Gesamtkosten führen. Dabei wurde vereinfachend als allgemeiner Zinssatz 4 % verwendet und angenommen, dass jede Anlage über die Lebensdauer, maximal jedoch 25 Jahre abgeschrieben wird<sup>1</sup>. Da wir ein Zielsystem in weiter zeitlicher Ferne, also z. B. im Jahr 2050, betrachten und davon ausgehen, dass alle verwendeten Technologien einen hohen Grad an industrieller Fertigung erreicht haben, haben wir Kostenwerte verwendet, die nach breiter Markteinführung, hohem Entwicklungsstand der Technologie und Realisierung von Skaleneffekten in der Fertigung erreicht werden. Für die allermeisten Komponenten liefert die Internationale Energie-Agentur (IEA) hierfür fundierte und in umfangreichen Studien ermittelte Zahlen [15]; neben diesen Kosten werden auch aus heutiger Sicht absehbare Effizienz-Werte angegeben, die in unseren Rechnungen Verwendung finden. Zu berücksichtigen ist jedoch, dass die Zahlenwerte trotz gewissenhafter Berechnung natürlich einer, je nach Technik und Entwicklungsstand, mehr oder weniger großen Unsicherheit unterliegen. Alle verwendeten Werte sind in übersichtlicher Weise in Anhang A zusammen gefasst.

### Energieeinsparungen

Für die energetische Gebäudesanierung, die ein wichtiges Element der Politik für die Energiewende darstellt, haben wir aus verschiedenen Studien ([16-19]) eine Kurve generiert, in der wir die spezifischen Mehrkosten für die energetische Sanierung in € pro m<sup>2</sup> Wohn- bzw. Nutzfläche je nach erreichter Sanierungstiefe abbilden (Abb. 3). Hier ist es wichtig anzumerken, dass diese Kurve nur die Mehrkosten enthält, die für eine energetische Sanierung im Vergleich zu einer Renovierung ohne energieverbrauchsreduzierende Maßnahmen darstellt. Die dargestellte Funktion basiert auf einer Analyse der heutigen Kostensituation und es sind keine potenziell denkbaren Kostensenkungen für energetische Sanierung beispielsweise durch einen höheren Vorfertigungsgrad oder neue Dämmmaterialien berücksichtigt.

---

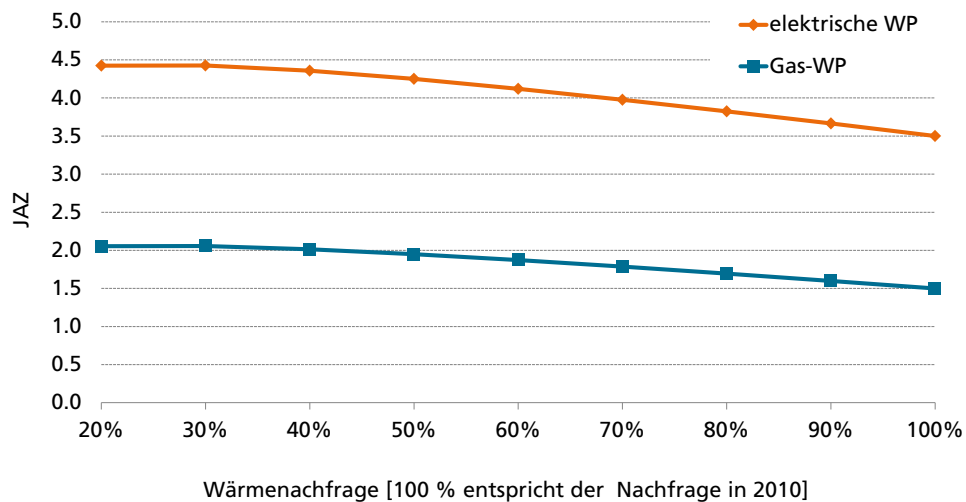
<sup>1</sup> Dieser vergleichsweise niedrige Wert wird unter der Annahme getroffen, dass die Eigentümerstruktur der Energietechnologien in Zukunft stärker diversifiziert sein wird. Im heutigen Energiesystem gibt es wenige dominante Energieversorgungsunternehmen die eingesetztes Kapital mit wesentlich höheren Risikoaufschlägen und Eigenkapitalrenditen beaufschlagen. Da im betrachteten zukünftigen System auch private Anwender eine große Rolle spielen, können die in diesem ersten vereinfachten Ansatz gewählten durchschnittlichen Zinssätze begründet werden.



**Abb. 3 Kostenverlauf der Energieeffizienz bedingten Mehrkosten für energetische Sanierung (in €/m<sup>2</sup>) in Abhängigkeit des Grades der Energieeinsparung bezogen auf den Wert aus 2010**

(Quelle: Eigene Berechnung basierend auf Daten aus [16-19])

Die Effizienz (Arbeitszahl) von Wärmepumpen ist stark von der Vorlauftemperatur des Heizungssystems abhängig. Damit resultiert auch eine Abhängigkeit vom Zustand der energetischen Sanierung in Gebäuden. Da technisch bedingt die Jahresarbeitszahlen<sup>1</sup> von Wärmepumpen mit steigender Vorlauftemperatur abnehmen, haben wir den in Abb. 4 dargestellten Zusammenhang im Modell berücksichtigt.



**Abb. 4 Abhängigkeit der durchschnittlichen Jahresarbeitszahl der Wärmepumpen vom Sanierungszustand (oben: elektrische Wärmepumpe, unten: Gas-Wärmepumpe)**

(Quelle: Eigene Berechnung basierend auf Daten aus [20, 21])

Beschrieben wird hierdurch der Umstand, dass in nicht sanierten Gebäuden häufig Heizungssysteme mit höheren Vorlauftemperaturen (z.B. Radiatoren) verwendet

<sup>1</sup> Die Jahresarbeitszahl beschreibt das Verhältnis von abgegebener Heizwärme zu aufgenommener Strommenge über den Zeitraum eines Jahres.

werden. Erst durch die Reduktion des spezifischen Heizwärmebedarfs und damit oftmals verbunden das Verwenden großflächiger Wärmeabgabesysteme (z.B. Fußbodenheizung) kann die erforderliche Vorlauftemperatur reduziert werden und die verwendeten Wärmepumpensysteme können mit günstigeren Jahresarbeitszahlen betrieben werden [20, 21].

### *Szenarien*

Neben Energiesystemen, die zu 100 % mit erneuerbaren Energien arbeiten werden im Rahmen dieser Studie auch Systeme betrachtet, die zum einen Deutschland nicht als isoliertes Inselsystem betrachten und zum anderen unterschiedliche Mengen fossiler Energie in den betrachteten Sektoren zulassen. Der schon heute bestehende enge Verbund mit Deutschlands Nachbarländern wird in einem zukünftigen System eine immer wichtigere Rolle spielen. In Kapitel 4.4 wird deshalb untersucht, welchen Einfluss das Im- und Exportieren von Elektrizität auf das deutsche Versorgungssystem und insbesondere auf die Spitzenlastabdeckung durch GuD-Anlagen hat. Ebenfalls werden in Kapitel 4.4 darüber hinaus verschiedene Szenarien betrachtet, in denen fossile Energieträger einen gewissen Prozentsatz der Energiebereitstellung ausmachen.

Erneuerbare Energien können in Deutschland aufgrund verschiedenster Faktoren nicht unbegrenzt ausgebaut werden. Damit diese Restriktionen hinreichend im Modell berücksichtigt werden, werden in den folgenden Absätzen die technischen Potenzialgrenzen der implementierten Stromerzeuger aufgeführt und erläutert.

#### *Windenergieanlagen*

Bei der Bestimmung des technisch nutzbaren Potenzials von Windenergieanlagen (WEA) wird zunächst von der gesamt zur Verfügung stehenden Fläche für den Aufbau ausgegangen und unter Berücksichtigung eines Mindestabstandes zwischen unterschiedlichen WEA eine theoretisch installierbare Anzahl an Anlagen berechnet. Dieser Mindestabstand muss eingehalten werden, damit das Strömungsfeld jeder WEA unbeeinträchtigt ist und der höchste Wirkungsgrad erzielt werden kann. Im Anschluss an diese erste Abschätzung wird das Flächenpotenzial sukzessive reduziert. Gründe für die Reduktion der für WEA zur Verfügung stehenden Fläche sind sehr vielschichtig und sollen hier nur kurz angerissen werden. Den größten Einfluss auf die wirtschaftliche Nutzbarkeit einer Windenergieanlage haben die Windverhältnisse. Werden WEA zum Beispiel im Windschatten von Erhöhungen gebaut oder ist die Nabenhöhe begrenzt, sind die Strömungsgeschwindigkeiten des Windes zu niedrig und der Ertrag der WEA entsprechend gering.

Neben diesen technischen Restriktionen spielen aber auch Faktoren wie der Naturschutz oder die Konkurrenz zur anderweitigen Nutzung der Fläche eine wichtige Rolle. Bei offshore WEA ist es darüber hinaus bedeutsam in welcher Tiefe die Anlagen gebaut werden sollen und in welchem Abstand sich die WEA zum angrenzenden Land befinden soll. Beide Faktoren können die Kosten für eine mögliche Anlageninstallation so stark erhöhen, dass eine wirtschaftliche Nutzung nicht mehr darstellbar ist. Im Rahmen unserer Modellierung stützen wir uns auf die Berechnungen des Fraunhofer IWES [22] die im *Windenergiereport Deutschland (2011)* für onshore WEA ein Potenzial in Deutschland von ca. 200 GW und für offshore WEA ein Potenzial von ca. 85 GW<sup>1</sup> ermitteln.

#### *Solarthermie und Photovoltaik*

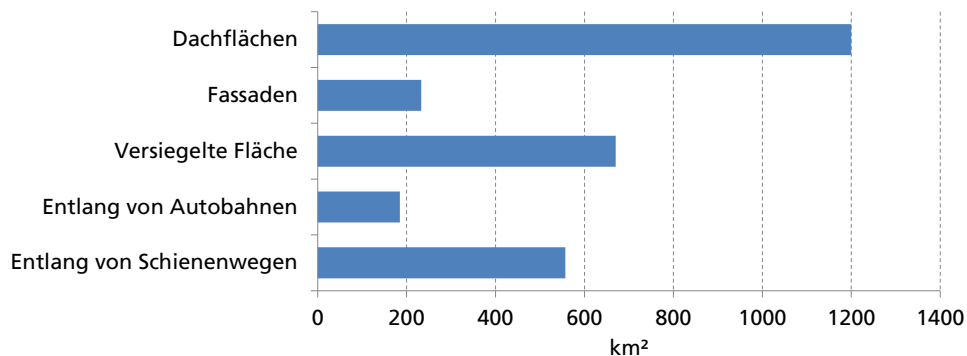
In einer weiteren Studie des Fraunhofer IWES [23] wurde das in Deutschland vorhandene Flächenpotenzial für solarthermische und Photovoltaik Anlagen berechnet. Diese Flächen ergeben sich aus theoretisch zur Verfügung stehenden Flächen und Einschränkungen die einen wirtschaftlichen Betrieb ausschließen. Der Ertrag der von der Sonneneinstrahlung abhängigen Technologien ist zum Beispiel maßgeblich von ihrem Standort und der Ausrichtung der Anlage abhängig. So können z.B. nach Norden ausgerichtete Dachflächen, Fassaden oder Flächen entlang von Verkehrswegen nicht für die Strom- oder Wärmeerzeugung genutzt werden. Die Nutzung von Freiflächen, auf denen die Ausrichtung der Anlagen frei gewählt werden kann, wird hingegen durch konkurrierende anderweitige Nutzformen der Flächen beschränkt. Zusammenfassend wird das Flächenpotenzial für die Nutzung von Solarenergie

---

<sup>1</sup> Das Potenzial der offshore WEA wird in dieser Studie nicht als Kapazität sondern als Energiemenge (ca. 300 TWh) angegeben. Um eine Vergleichbarkeit herzustellen wurde dieser Wert unter der Annahme von 3500 Vollaststunden pro Jahr auf ca. 85 GW umgerechnet.

basierend auf den Zahlen des Fraunhofer IWES in Abb. 5 dargestellt. Insgesamt ergibt sich eine nutzbare Gesamtfläche (ohne Freiflächen<sup>1</sup>) für solare Anlagen von 2845 km<sup>2</sup>. Dies entspricht einer installierbaren Leistung von solarthermischen Anlagen in einer Größenordnung von ca. 2000 GW oder einer elektrischen Leistung von Photovoltaikanlagen von ca. 400 GW.

-----  
Technische Potenziale  
-----



**Abb. 5 Flächenpotenzial für die Installation von Photovoltaikanlagen in Deutschland**

(Quelle: Eigene Darstellung basierend auf Daten des Fraunhofer IWES [23])

### Wasserkraftanlagen

Im Gegensatz zu den zuvor erläuterten Technologien spielt der Anteil der Energiebereitstellung durch Wasserkraftanlagen in Deutschland eine eher untergeordnete Rolle. Dies ist auch der Grund dafür, dass sowohl Laufwasser- als auch Pumpspeicherkraftwerke in unserem Modell nicht als Teil der Optimierung, sondern mit fester Größe implementiert wurden.

So haben wir für die Kapazität der Laufwasserkraftwerke einen fixen Wert von 5 GW maximaler Leistung bei einer Jahreserzeugung von 21 TWh elektrischer Energie angenommen. Diese Werte liegen leicht über denen der heute installierten Anlagen. Nach [24] betrug die installierte Leistung von Laufwasserkraftwerken in 2007 ca. 4.3 GW. Die von uns geschätzte Steigerung auf 5 GW kann in Zukunft vornehmlich durch Re-Powering bestehender Anlagen erfolgen.

Der heutige Wert der installierten Leistung von Pumpspeicherkraftwerken liegt nach [25] bei ca. 6.6 GW bei einer Speicherkapazität von ca. 40 GWh. Da sich derzeit noch einige Anlagen in der Projektierung befinden und auch die geografischen Gegebenheiten noch nicht vollständig ausgeschöpft sind, wird das Potenzial für einen weiteren Ausbau der Pumpspeicherkraftwerke in Deutschland von uns auf maximal 10 GW bei einem energetischen Speichervermögen von 60 GWh abgeschätzt. Diese Werte wurden in der Modellierung fix verwendet.

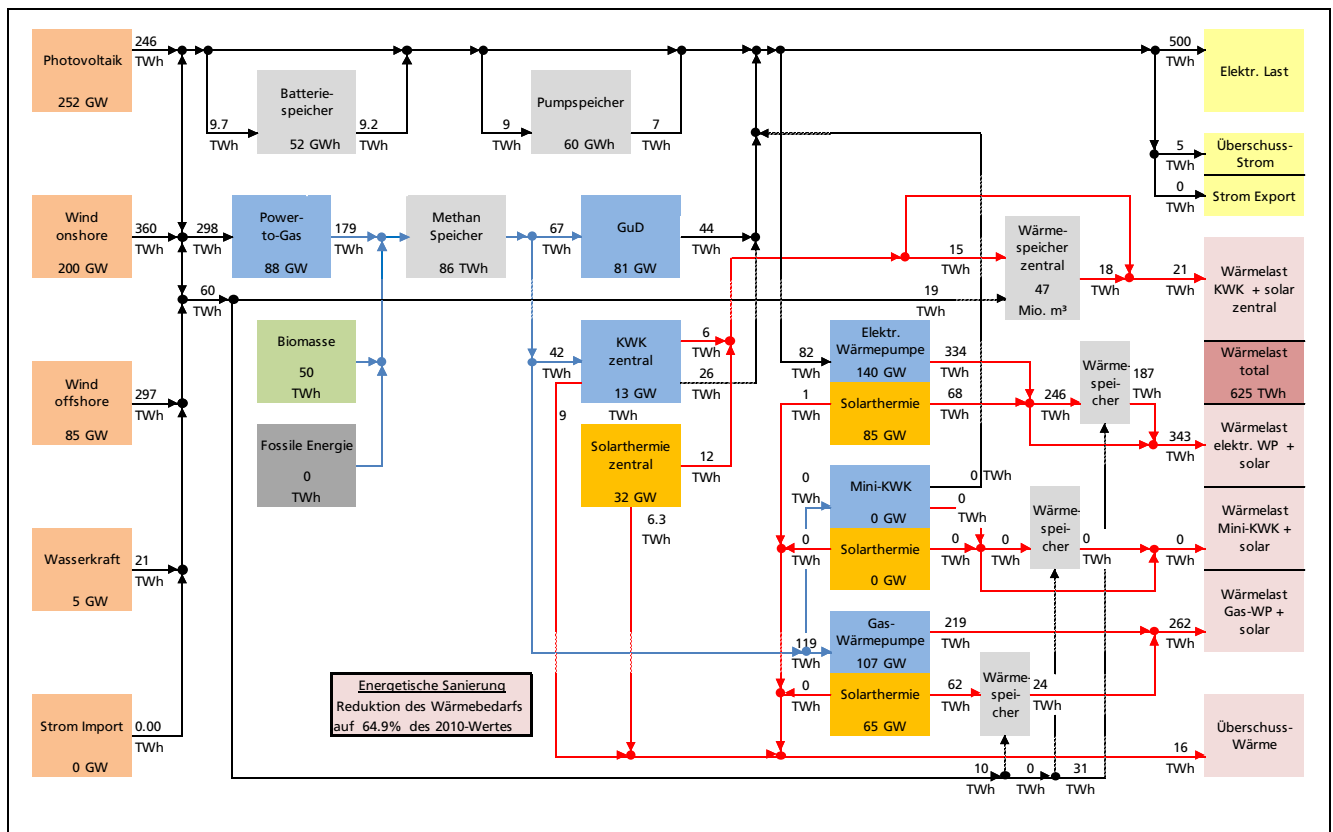
<sup>1</sup> Inwieweit das Freiflächenpotenzial genutzt wird ist stark davon abhängig mit welchen anderen Technologien oder Nutzungsformen die solaren Anlagen konkurrieren würden und wird deshalb hier nicht zahlenmäßig erfasst.

## 4 Ergebnisse

Im Folgenden werden Ergebnisse dargestellt und die zu Beginn zusammengefassten Aussagen im Einzelnen konkretisiert.

### 4.1 Ziel-Systeme mit 100 % erneuerbaren Energien für Strom und Wärme

Das von uns ermittelte kostengünstigste System ist in Abb. 6 dargestellt; dieses bedingt jährliche Gesamtkosten von knapp 119 Mrd. €. In der Abbildung sind die durch Optimierung für jede Komponente ermittelten Größen sowie die summarischen Energiemengen angegeben, die innerhalb des gesamten Jahres jeweils erzeugt, bzw. gewandelt, bzw. ausgetauscht werden. In diesem Ergebnis resultiert ein Umfang der energetischen Gebäudesanierung auf 64,9 % des heutigen Wertes für den Heizenergiebedarf des gesamten Gebäudesektors. Damit ist noch nichts darüber ausgesagt, an welchen Typen des Gebäudesektors wie weitgehend saniert werden sollte. Aussagen hierzu sind zukünftig durch eine Erweiterung des Modells geplant, bei der eine stärkere Disaggregation des Gebäudesektors durchgeführt wird.



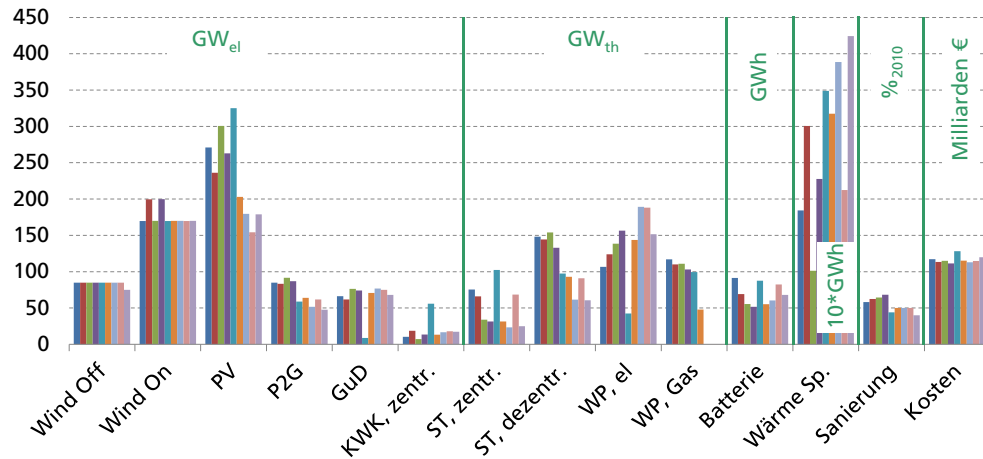
**Abb. 6 REMax: System, das zu niedrigsten jährlichen Gesamtkosten führt**

(Quelle: Eigene Berechnung)

Unsere Simulationsergebnisse zeigen, dass es weitere Systemkombinationen mit unterschiedlichen Strukturen gibt, deren jährliche Gesamtkosten jedoch nur geringfügig höher liegen als die für das in Abb. 6 dargestellte System. Man erkennt in Abb. 7, dass trotz teils signifikanter Unterschiede zwischen den verschiedenen Systemen, die jährlichen Gesamtkosten in einem engen Bereich zwischen rund 119 Mrd. € und 126 Mrd. € liegen. In Abb. 8 werden beispielhaft drei unterschiedliche

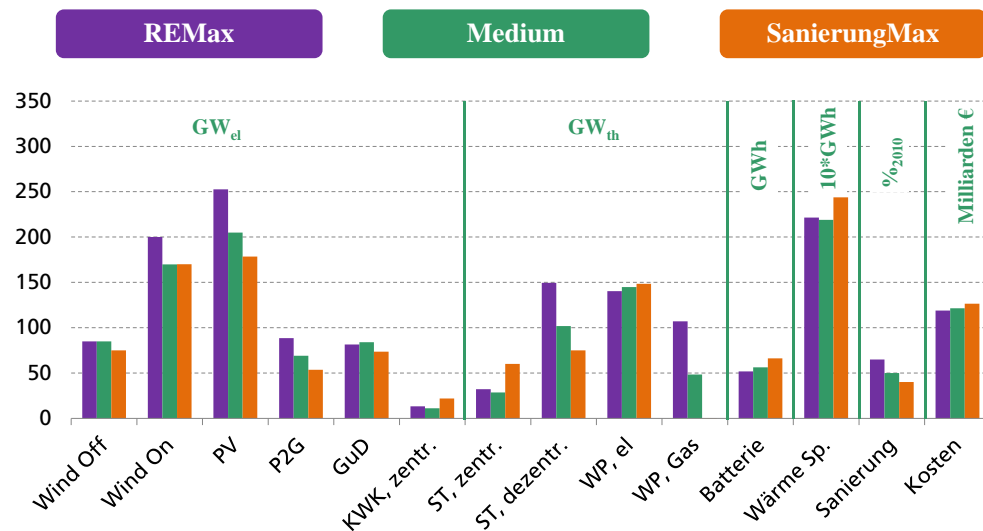


Systeme dargestellt und im Folgenden erläutert, die sich bei ähnlichen jährlichen Gesamtkosten deutlich in der Zusammensetzung unterscheiden. Dadurch zeigt sich eine Flexibilität hinsichtlich der Zielsysteme, die Freiheitsgerade für andere als technische-ökonomische Gesichtspunkte, also z.B. gesellschaftliche und politische, offen lässt.



**Abb. 7 unterschiedliche Systeme, die alle zu jährlichen Gesamtkosten im Bereich zwischen 119 Mrd. € und 126 Mrd. € führen**  
(Quelle: Eigene Berechnung)

Die in Abb. 8 dargestellten Systeme erreichen mit unterschiedlichen Zusammensetzungen für die zuvor beschriebenen Sektoren Strom und Wärme, eine 100 % auf erneuerbaren Energien basierende Energieversorgung bei annähernd gleichbleibenden jährlichen Kosten.



**Abb. 8 Drei Systeme im Vergleich**  
(Quelle: Eigene Berechnung)

Die Systeme können wie folgt charakterisiert werden:

-----  
Ergebnisse  
-----

### *REMax*

Bei der Berechnung dieses Szenarios wurde einzig der Prozentuale Anteil der elektrischen Wärmepumpen auf 75 % der dezentralen Wärmeversorgung fixiert. Alle anderen freien Parameter werden im Rahmen der Optimierung iterativ ermittelt. Auffällig ist, dass die aufgrund der Potenzialgrenzen nach oben beschränkten Intervalle für Wind on- und offshore vollständig ausgereizt werden. Die Photovoltaik hingegen, die zum einen als übergeordnete Größe am Ende einer Jahressimulation die Energiebilanzen ausgleicht und zum anderen über das größte verfügbare Potenzial an installierbarer Kapazität verfügt, erreicht einen hohen Wert von ca. 252 GW. Dieser Wert ergibt im Rahmen der Gesamtsystemoptimierung eine vergleichbar günstigste Versorgungsvariante (verglichen mit der vollständig freien Optimierung) für ein zu 100 % aus erneuerbaren Energien versorgtes System (ca. 119 Mrd. €). Besonders die hohe installierte Leistung der Photovoltaik, aber auch die durch Wind verursachten Leistungsspitzen führen in Abhängigkeit von den aktuellen Bedingungen (Solarangebot, Windangebot) zu einem Überangebot an Strom. Um dieses Überangebot für das System nutzbar zu machen, müssen die Kapazitäten der Power-to-Gas Anlagen entsprechend dimensioniert werden. Die hierdurch erzeugte hohe Verfügbarkeit von Methan sorgt wiederum dafür, dass der Anteil an Gas-Wärmepumpen im dezentralen Heizungssektor zunimmt. Als Konsequenz ist Heizenergie im System vergleichsweise günstig verfügbar und die eher hohen Kosten der energetischen Sanierung des Gebäudebestandes führen zu einer moderaten Sanierungstätigkeit. So muss die im Modell berechnete Sanierungstätigkeit den Heizenergiebedarf nur auf ca. 65 % des Wertes aus dem Jahr 2010 reduzieren. Durch den noch hohen Anteil unsanierter Gebäude, das heißt, es existieren z.B. noch viele Heizungssysteme mit Radiatoren, verschlechtert sich die Jahresarbeitszahl der implementierten Wärmepumpensysteme und die zu installierende Leistung vergrößert sich entsprechend.

Ob dieses Szenario, mit einer sehr hohen Kapazität von Solarthermie und Photovoltaik, Power-to-Gas Wandlern und installierter Windleistung sowie vergleichsweise geringem Umfang der energetischen Sanierung aus gesellschaftlicher und politischer Perspektive realistisch und umsetzbar ist, muss diskutiert werden. Um jedoch die kritischen Größen näher zu untersuchen, werden andere Systemzusammensetzungen mit vergleichbaren Kosten im Folgenden näher erläutert.

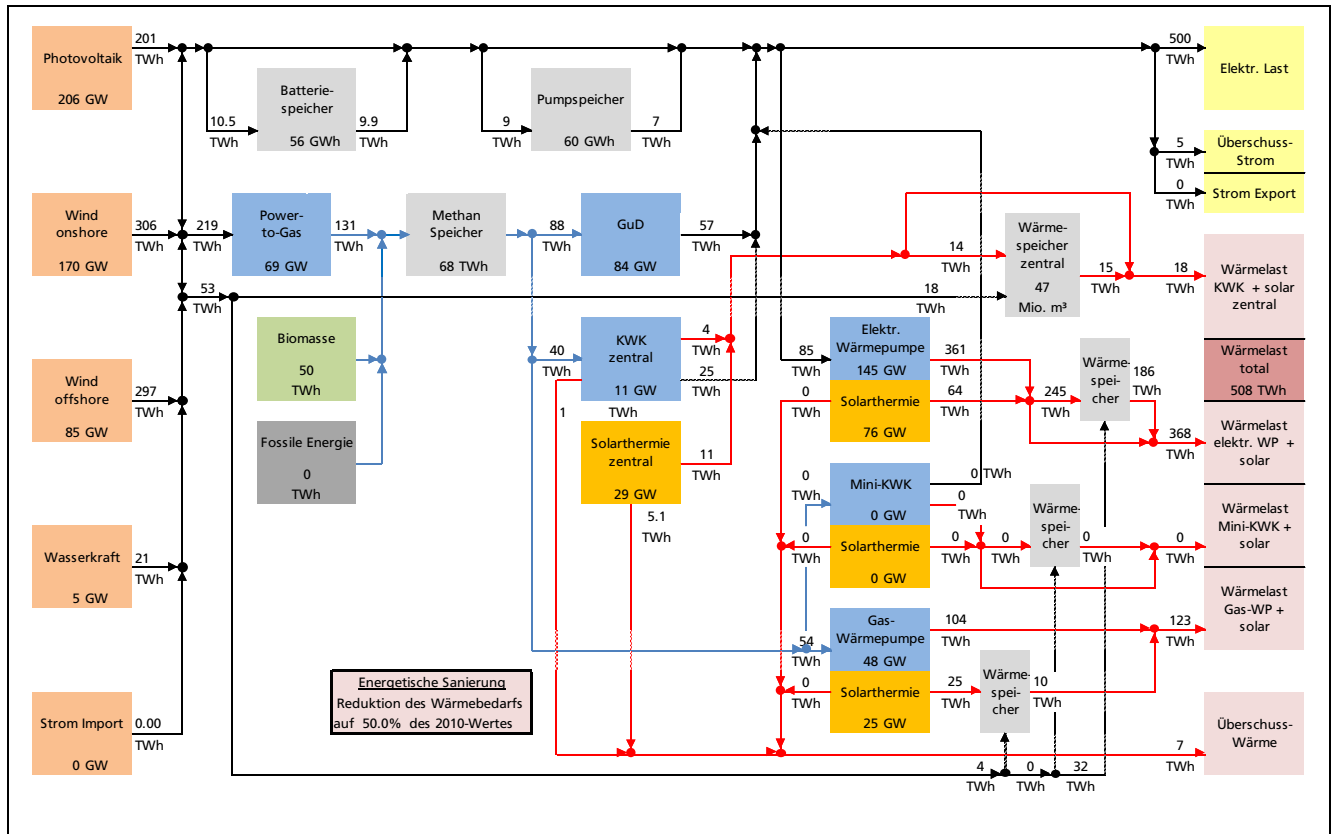
### *Medium*

In diesem Szenario wird der Einfluss einer höheren Sanierungstätigkeit (Reduktion des Heizwärmebedarfs auf 50 % des Wertes aus 2010) und die Fixierung des Anteils von elektrischen Wärmepumpen im Bereich der dezentralen Wärmeversorgung auf 75 %, näher betrachtet (vgl. Abb. 9).

Das Ergebnis zeigt, dass durch die auf einen niedrigeren Wert des Heizwärmebedarfs fixierten Sanierungsmaßnahmen die notwendigen Kapazitäten der Stromerzeuger, insbesondere die der Photovoltaik, signifikant reduziert werden (206 GW). Gleichzeitig verringert sich der Heizwärmebedarf der mit Gas-Wärmepumpen versorgten Systeme um ca. die Hälfte. Dies hat zur Folge, dass die Gasnachfrage im System abnimmt und die Erzeugerkapazität für die Gasbereitstellung (Power-to-Gas) auf 69 GW reduziert werden kann. Zusätzlich hat die im gesamten System gesunkene Wärmenachfrage zur Folge, dass die benötigte installierte Leistung von Solarthermie sinkt (130 GW), die Stromnachfrage der elektrischen Wärmepumpen zurück geht und die Spitzenlastabsicherung durch GuD-Kraftwerke reduziert werden kann. Die auf der einen Seite kostenaufwendigen Sanierungsmaßnahmen, führen somit im gesamten System zu

einer Verringerung der Anlagengrößen, sodass diese Einsparungen die höheren Aufwendungen fast vollständig kompensieren. Die Gesamtkosten dieses Systems liegen mit ca. 121 Mrd. € nur geringfügig über den Kosten des vollständig frei optimierten Systems (REMax) und die notwendigen Leistungen sind bereits fern ab der Potenzialgrenzen. Aufgrund dieser vielversprechenden Tendenzen wird dieses Szenario im Kapitel 0 weiter im Detail betrachtet.

Ergebnisse



**Abb. 9 Medium: System mit Reduktion des Wärmebedarfs im Gebäudesektor auf 50 % des 2010-Wertes.**

(Quelle: Eigene Berechnung)

### SanierungMax

Um einen weiteren Anstieg der Sanierungstätigkeit und Einschränkungen beim Ausbau von Wind offshore Anlagen zu untersuchen, wird in diesem Szenario die Sanierungstätigkeit so weit erhöht, dass der Wärmebedarf nur noch 40 % des Wärmebedarfs von 2010 beträgt und die installierte Leistung von Wind offshore Anlagen wird auf 75 GW reduziert (vgl. Abb. 10). Die starke Reduktion des Heizwärmebedarfs hat zu Folge, dass die Erzeugungskapazität von Photovoltaik weiter verringert werden kann. So werden in der kostengünstigsten Systemzusammensetzung dieses Szenarios nur noch ca. 178 GW Photovoltaik benötigt. Gleichzeitig bewirkt der hohe Sanierungsstand ein Wegfallen der notwendigen Leistung von Gas-Wärmepumpen. Bis zu dieser Sanierungsstufe basiert die kostengünstigste Zusammensetzung der Heizwärmeversorgung ausschließlich auf elektrischen Wärmepumpen. Die installierten elektrischen Erzeugungskapazitäten reichen aus, um den sehr niedrigen Heizenergiebedarf im Gesamtsystem fast vollständig über Strom zu decken. Lediglich einige Prozent der Wärmeversorgung werden nach diesen Berechnungen über zentrale Kraftwerke mit Wärmeauskopplung gedeckt. Durch die geringe Nachfrage von Gas für die Wärmebe-

reistellung reduziert sich die Erzeugerleistung der Power-to-Gas Anlagen entsprechend von ca. 85 GW (REMax) auf 54 GW.

Ergebnisse

Die sich in diesem System ergebenden Kosten (126 Mrd. €) sind hauptsächlich auf den hohen Grad an Wärmereduktionsmaßnahmen zurückzuführen. Wie bereits im vorherigen Absatz beschrieben kann dieser Mehraufwand zu einem gewissen Grad durch die Reduktion der Erzeugerkapazitäten kompensiert werden. Ab einer gewissen Höhe der Sanierungstätigkeit rechnet es sich jedoch nicht mehr, diese noch weiter zu forcieren.

Auffällig ist auch, dass der Bedarf für Batteriespeicher unter diesen Randbedingungen steigt. Ein Grund hierfür liegt in der Verringerung der installierten Wind offshore Leistung. Erklären kann man dies damit, dass durch die hohe Vollaststundenzahl von Wind offshore Anlagen (3500 h) häufig die Grundlast im System bedient (vgl. Abb. 11 ff.) und so der Aufwand für kurzfristige Speicher reduziert wird. Verringert sich nun die eingespeiste Menge aus offshore Anlagen, muss häufiger kurzfristig Elektrizität über Batterien oder Pumpspeicherkraftwerke bereitgestellt werden.

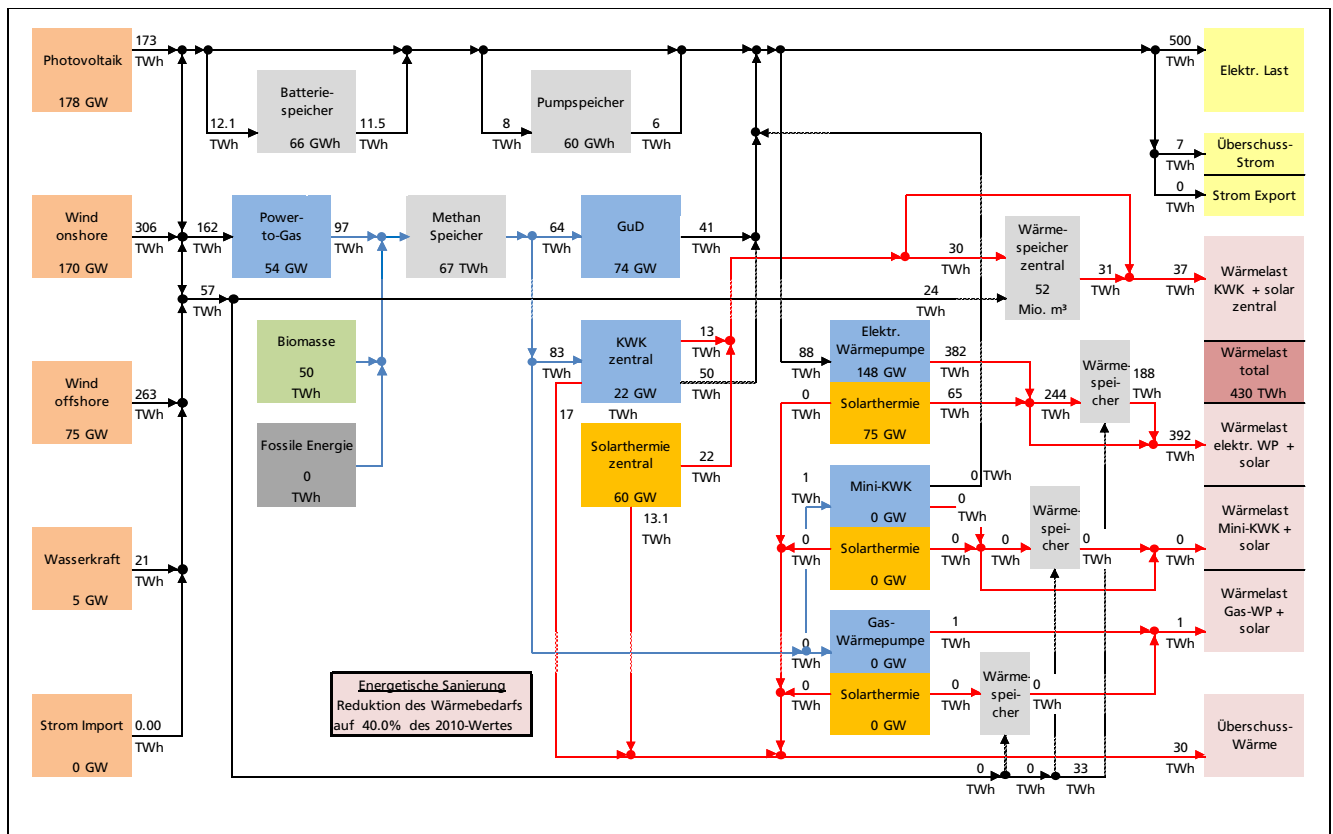


Abb. 10 SanierungMax: System mit Reduktion des Wärmebedarfs im Gebäudesektor auf 40 % des 2010-Wertes.

(Quelle: Eigene Berechnung)

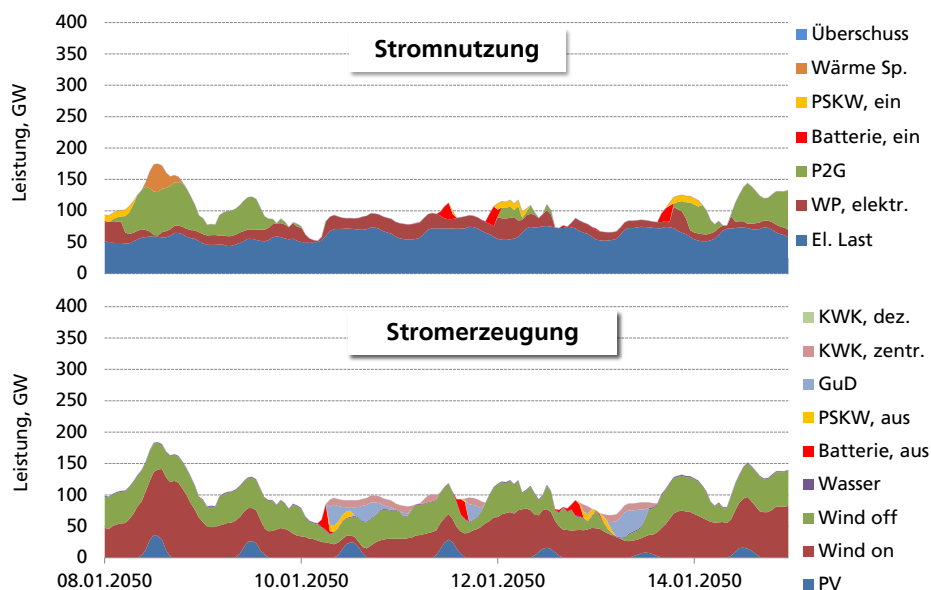
Um diese und weitere Eigenschaften der Systeme bewerten zu können, werden im folgenden Kapitel die Stromprofile von Erzeugern, Speichern und Verbrauchern in wöchentlicher Auflösung dargestellt und analysiert.

## 4.2 Zeitverlauf von Stromerzeugung und -nutzung

Um das Systemverhalten im Detail analysieren zu können werden im Folgenden die Stromerzeugungs- und -verbrauchsprofile des Szenarios „Medium“ beispielhaft anhand einer Woche für unterschiedliche Jahreszeiten dargestellt.

### Winter

Abb. 11 zeigt den Verlauf des Stromverbrauches und der Stromerzeugung im System in einer Winterwoche. Beim Stromverbrauch ist zu erkennen, dass die elektrische „Grund“-Last im Gesamtsystem eine dominierende Rolle einnimmt. Erhöht wird der Stromverbrauch durch den zur Wärmebereitstellung erforderlichen Betrieb der elektrischen Wärmepumpen. An windstarken Tagen (Anfang der Woche) reicht die Erzeugung aus Wind und Photovoltaik aus um die Stromnachfrage im Netz zu bedienen; Überschüsse werden zunächst in elektrischen Speichern (Batterie, Pumpspeicher) eingespeichert, sind diese gefüllt wird Strom in Methan umgewandelt. Kommt es jedoch zu einer Windflaute (Mitte der Woche), müssen andere Stromerzeuger einspringen. So erkennt man, dass am 10.01.2050 bei Nachlassen des Windangebotes zunächst die Batteriespeicher und dann die Pumpspeicherkraftwerke entladen werden. Sobald die notwendige Energie aus diesen Speichern nicht mehr ausreicht, springt das Spitzenlastkraftwerk (GuD) zur Versorgung an. Unterstützt wird dieses Kraftwerk durch die Strombereitstellung der zentralen KWK-Anlagen. Übersteigt das Stromangebot die tatsächliche Nachfrage (14.01.2050) werden zunächst die kurzfristigen Speicher (Batterie- und Pumpspeicher) wieder beladen und kurzfristige Lastspitzen können erneut bedient werden.



**Abb. 11 Stromnutzung und Stromerzeugung des Szenarios „Medium“ in einer Winterwoche (PSKW=Pumpspeicherkraftwerk; P2G=Power-to-Gas; WP=Wärmepumpe; KWK=Kraft-Wärme-Kopplung).**

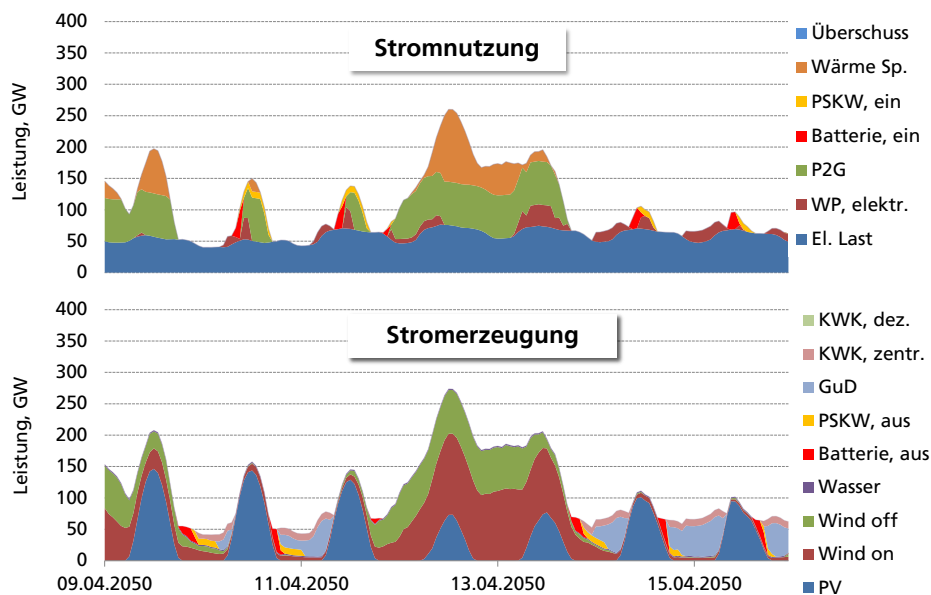
(Quelle: Eigene Berechnung)

### Frühjahr

Exemplarisch für die Verwertung von großen Mengen überschüssigen Stroms sind die in Abb. 12 gezeigten Verläufe. Tagsüber und insbesondere am Anfang der hier dargestellten Wochen genügt am Tag die Stromerzeugung aus Photovoltaik, selbst bei

fast vollständigem Windstillstand, um die gesamte „Grund“-Last im System zu bedienen.

Das darüber hinaus bestehende Stromangebot wird sukzessive im System verwertet. Zunächst werden die kurzfristigen Speicher beladen. Im Anschluss daran wird Strom in Power-to-Gas Anlagen zu Methan umgewandelt. Das hierbei erzeugte Methan dient als langfristiges Speichermedium und kann über die implementierten GuD und GuD-KWK Anlagen wieder in Strom umgewandelt werden. So sieht man in Abb. 12 (11. oder 15.04.2050), dass in windstillen Nächten die Stromversorgung zunächst über die kurzfristigen Speicher und im Anschluss über die Großkraftwerke gewährleistet wird. Zusätzlich ist in dieser Darstellung zu erkennen, wie überschüssiger Strom nach der Verwendung in elektrischen Speichern und nach der Umwandlung in Gas über elektrische Wärmepumpen als thermische Energie gespeichert wird (Nachfragespitzen der elektrischen Wärmepumpen z.B. am 14.11.2050).

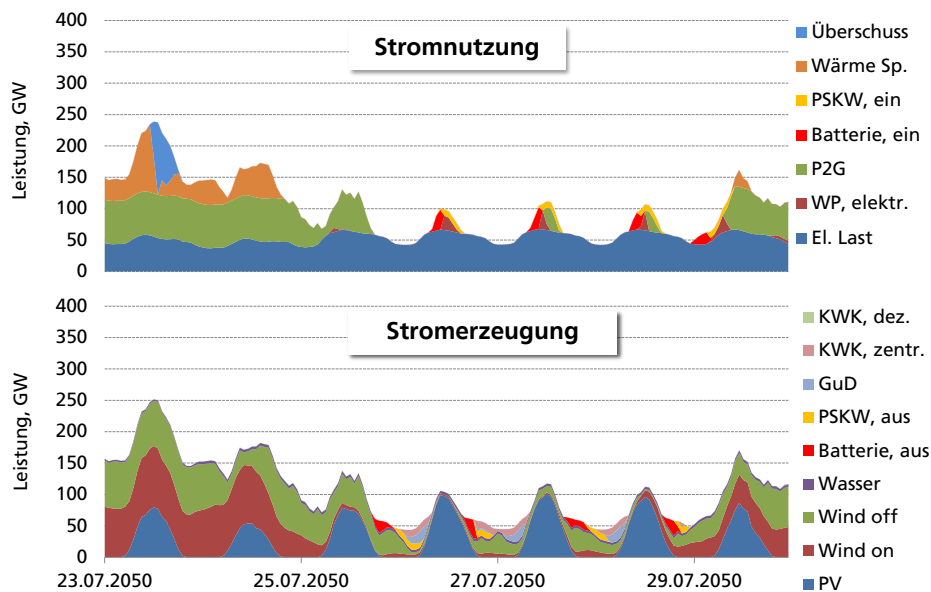


**Abb. 12 Stromnutzung und Stromerzeugung des Szenarios „Medium“ in einer Frühjahrswoche (PSKW=Pumpspeicherkraftwerk; P2G=Power-to-Gas; WP=Wärmepumpe; KWK=Kraft-Wärme-Kopplung).**

(Quelle: Eigene Berechnung)

### Sommer

Der teils massive Stromüberschuss in den Sommermonaten wird nach der Verwendung in elektrischen und chemischen Speichern vorrangig dazu verwendet die Saisonalen Wärmespeicher zu beheizen. So erkennt man in Abb. 13 am Anfang der Woche, dass zunächst die chemische Speicherung über Power-to-Gas Anlagen unter Volllast betrieben wird. Weiterer zur Verfügung stehender Strom wird direkt dazu verwendet die saisonalen Wärmespeicher zu beheizen. Diese Wärme kann dann in den Wintermonaten über Fernwärmenetze den Haushalten wieder zugeführt werden. Am rechten Rand des Peaks am ersten Tag in der Woche erkennt man, dass Strom der keinem Umwandlungsprozess mehr unterworfen werden kann verworfen werden muss. Insgesamt handelt es sich hierbei um ca. 4 TWh elektrischer Energie, die über das Abregeln von Erzeugern dem Netz entzogen werden müssen. Zu dieser Situation kommt es erst dann, wenn alle elektrischen Speicher befüllt sind, die Leistung der chemischen Speicherung ausgereizt ist und alle thermischen Speicher ihre maximale Temperatur erreicht haben.



**Abb. 13 Stromverbrauch und Stromerzeugung des Szenarios „Medium“ in einer Sommerwoche (PSKW=Pumpspeicherkraftwerk; P2G=Power-to-Gas; WP=Wärmepumpe; KWK=Kraft-Wärme-Kopplung).**

(Quelle: Eigene Berechnung)

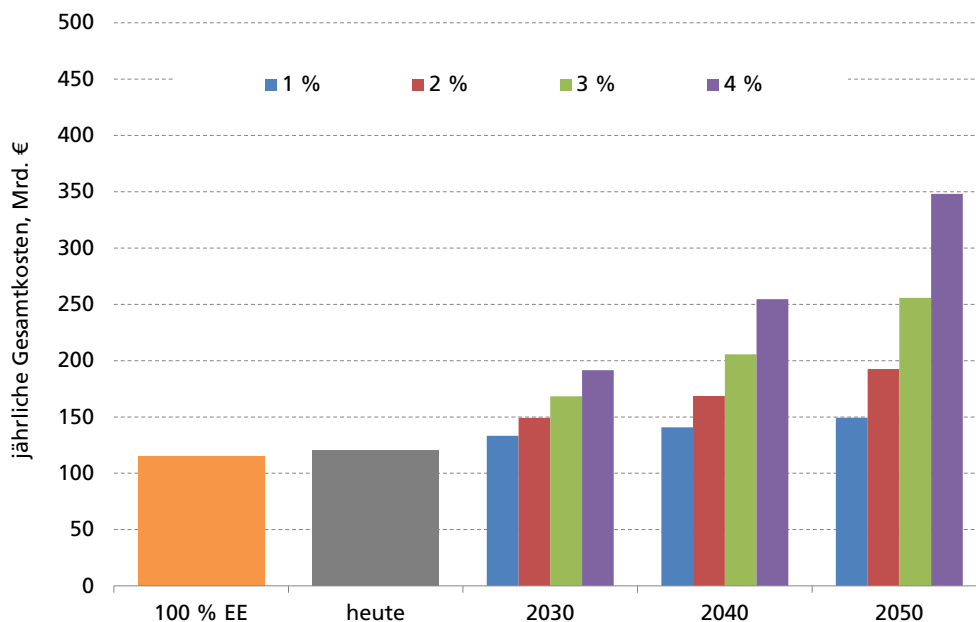
### 4.3 Kostenanalyse

Die Ergebnisse aus Abschnitt 4.1. zeigen, dass unterschiedliche Energiesysteme denkbar sind, die Strom und Wärme zu 100 % mit in Deutschland gewonnenen erneuerbaren Energien decken und die zu ähnlichen niedrigsten jährlichen Gesamtkosten im Bereich von rund 120 Mrd. € führen. Dabei wurden zukünftige Kosten aller verwendeten Techniken zu Grunde gelegt, die nach umfassender technischer Entwicklung und stark industrialisierter Fertigung erreicht werden.

Wieviel kostet unser Energiesystem heute? Für das gesamte Energiesystem werden heute von den Endverbrauchern Geldmittel in Höhe von rund 210 Mrd. € (2006) [26] bzw. 260 Mrd. € (2008) aufgewendet [27]. Rund die Hälfte davon, nämlich 127 Mrd. €, entfiel im Jahr 2008 auf den Import von Energierohstoffen und die reinen Herstellkosten inländischer Energieträger (überwiegend Braunkohle und Steinkohle). Die andere Hälfte setzt sich aus Wartungs- und Betriebskosten sämtlicher Anlagen (Kraftwerke, Raffinerien, Verteilung, Netze usw.), Finanzierungskosten für deren Erhalt und Neubau, Steuern und Abgaben sowie Gewinnen der Anbieter in den Wertschöpfungsketten zusammen. Leider sind uns keine Analysen bekannt, die eine genaue Aufschlüsselung der Differenz der reinen Import- bzw. Herstellkosten und den summarischen Preisen für alle Verbraucher liefern. Nimmt man vereinfacht an, dass rund 50 % der Differenz auf Steuern und Gewinne entfallen, so liegen die reinen Kosten für Aufrechterhaltung und Betrieb des Energiesystems heute bei rund 194 Mrd. €. Da die in unserer Analyse erfassten Bereiche Strom und Wärme für 62 % des heutigen Primärenergieverbrauchs verantwortlich sind resultieren bei entsprechend proportionaler Berechnung 120 Mrd. €, die heute für den Betrieb des Energiesystems im Bereich Strom und Wärme aufgewendet werden. Insofern kann man schlussfolgern, dass für den Betrieb unseres heutigen Energiesystems, das überwiegend auf fossilen Energien basiert, sehr ähnliche jährliche Kosten resultieren wie für den Betrieb eines zukünftigen Energiesystems, das vollständig auf erneuerbaren Energien basiert.

Allerdings kann diese Aussage basierend auf den Ergebnissen unserer Studie bislang nur für die Bereiche Stromerzeugung und Wärme gemacht werden. Diese Aussage gilt einerseits unter der Voraussetzung der angenommenen zukünftigen Kosten aller Komponenten eines auf erneuerbaren Energien basierenden Energiesystems und außerdem im „eingeschwungenen“ Zustand, also nach vollzogener Umstellung des Energiesystems. Dabei ist wichtig zu betonen, dass in den Kosten für unser heutiges Energiesystem keinerlei indirekte Subventionen noch externe Kosten, die durch Emissionen wie z.B. CO<sub>2</sub> entstehen, berücksichtigt wurden. Eine Einbeziehung dieser Kosten würde zu deutlich höheren Werten führen<sup>1</sup>. Derartige externe Kosten entstehen in einem Energiesystem, das auf erneuerbaren Energien basiert nicht oder zumindest auf einem signifikant niedrigeren Niveau.

Die Weltmarktpreise der heute überwiegend verwendeten fossilen Primärenergieträger sind in den vergangenen Jahrzehnten im Mittel kontinuierlich gestiegen. Abb. 14 zeigt die Extrapolation der jährlichen Betriebskosten eines Energiesystems mit heutiger Struktur für die Anteile Strom und Wärme für unterschiedliche Kostensteigerungsraten (reine Kostensteigerung ohne Inflation) für die Jahre 2030, 2040 und 2050 im Vergleich mit den heutigen jährlichen Kosten sowie den jährlichen Kosten eines erneuerbaren Energiesystems.



**Abb. 14** Jährliche Gesamtkosten von Energiesystemen (nur Strom und Wärme). Links: Energiesystem basierend auf erneuerbaren Energien. Zweites von links: heutiges Energiesystem. Rechts: Kosten eines Energiesystems heutiger Struktur in 2030, 2040 und 2050 bei unterschiedlichen Preissteigerungsraten für fossile Energieträger.

(Quelle: Eigene Berechnungen und Daten aus [27, 28])

<sup>1</sup> Siehe hierzu z.B. eine Studie von Greenpeace Energy, in der der Versuch unternommen wird, externe Kosten der unterschiedlichen Energieträger kostenmäßig zu bewerten [28].

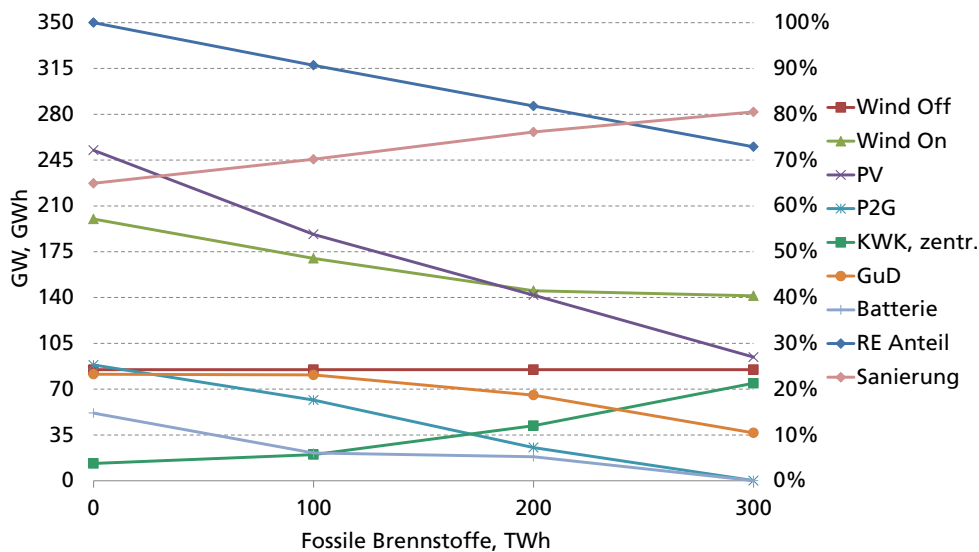


#### 4.4 Anteilige Nutzung fossiler Brennstoffe und Im- und Export von Strom

Die vollständige Deckung mit erneuerbaren Energien ist ein Extremszenario. Einerseits ist Deutschland in ein europäisches Verbund-Stromnetz eingebunden, das Import und Export von Strom erlaubt und andererseits werden in den nächsten Jahrzehnten auch noch signifikante Mengen fossiler Energien verwendet werden. Deshalb haben wir auch Rechnungen durchgeführt, bei denen fossile Energien verwendet werden und Rechnungen, bei denen Import und Export von Strom betrachtet wird.

##### Nutzung fossiler Energien

Aus Abb. 1 wird ersichtlich, dass wir vereinfachend nur von der Verwendung fossiler Energien ausgegangen sind, die zusammen mit Biogas und synthetischem Methan über das Erdgasnetz verteilt und entsprechend den verschiedenen Nutzungen wie Stromerzeugung in GuD-Kraftwerken, gekoppelter Strom- Wärmebereitstellung in GuD-KWK-Anlagen und dezentralen Blockheizkraftwerken sowie effiziente Umwandlung in Nutzwärme in Gaswärmepumpen zugeführt werden können. Wir haben für einen jeweils fixen Wert fossiler Energien – 100 TWh, 200 TWh, 300 TWh – die Simulation und Optimierung durchgeführt, wobei sämtliche Parameter in der Optimierung ermittelt wurden, also keine Größen vorab auf feste Werte gesetzt wurden. Das Ergebnis zeigt Abb. 15.



**Abb. 15** Abhängigkeit der Größe zentraler Elemente des Energiesystems von der Menge verwendeter fossiler Brennstoffe

(Quelle: Eigene Berechnung)

Folgende Größen sind in Abb. 15 dargestellt:

-----  
Ergebnisse  
-----

RE-Anteil                    Diese Größe beschreibt den Anteil der Energiemenge aus regenerativen Quellen im Verhältnis zur gesamten genutzten Energie:

$$RE - Anteil = \frac{E_{gesamt} - E_{fossil}}{E_{gesamt}}$$

Bei dieser Definition haben wir alle Energieformen, also Wärme aus Solarthermie, Biomasse, fossile Brennstoffe und Strom aus erneuerbaren Quellen, gleichermaßen berücksichtigt, also keine Gewichtung – z.B. auf Basis Exergie – vorgenommen. Der RE-Anteil sinkt nahezu linear von 100 % bei keiner Verwendung fossiler Energieträger auf ziemlich genau 70 % beim Einsatz von 300 TWh fossiler Energieträger.

Wind Offshore            Auch bei der Verwendung von 300 TWh fossiler Energie liefert die Optimierung eine unverändert maximale Leistung von Wind Offshore. Dies ist demnach die kostengünstigste und zeitlich am häufigsten verfügbare Form erneuerbaren Stroms, die immer prioritär genutzt wird.

Wind Onshore            Der Anteil von Wind Onshore fällt beim Einsatz von 100 TWh fossiler Energien auf rund 170 TWh, um dann bei Einsatz von 300 TWh fossiler Energie auf rund 140 TWh abzufallen.

Photovoltaik            Die installierte Leistung der Photovoltaik fällt von 252 GW bei 100 % erneuerbaren Energien auf rund 190 GW bei einer Verwendung von 100 TWh fossiler Energie und weiter auf knapp unter 100 GW bei Verwendung von 300 TWh fossiler Energie.

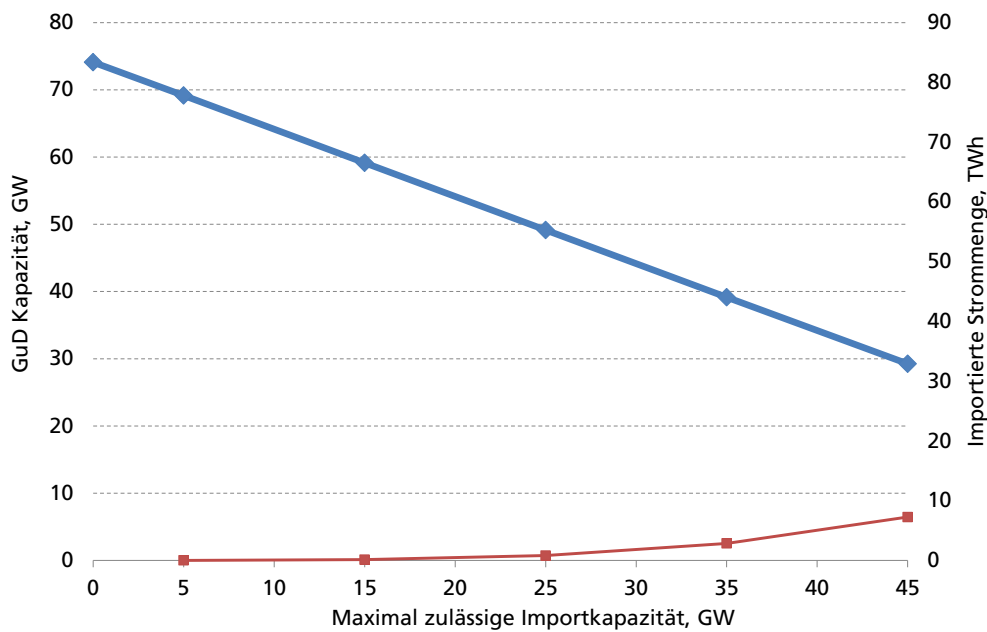
Power-to-Gas            Auffällig ist, dass die benötigte Leistung für Power-to-Gas-Anlagen kontinuierlich abnimmt mit steigendem Anteil an der Verwendung fossiler Energien. Bei 300 TWh fossiler Energie ist praktisch keine Langzeit-Speicherung über die Umwandlung von Strom in synthetisches Methan mehr erforderlich, da fossile Energie und Biomasse sowie große Wärmespeicher längerfristige Ausgleichseffekte vollständig übernehmen.

GuD und GuD-KWK      Es zeigt sich eine sukzessive Abnahme reiner GuD-Kraftwerke und eine korrespondierende Zunahme von GuD-KWK-Anlagen mit steigendem Anteil fossiler Energien.

Energ. Sanierung        Je höher die Verwendung fossiler Energien, desto niedriger ist die Anforderung für energetische Gebäudesanierung, um zu einem kosten-optimalen System zu gelangen. Der jährliche Heizenergiebedarf steigt von rund 66 % des Wertes in 2010 bei 100 % erneuerbaren Energien auf rund 80 % des 2010-Wertes bei Einsatz von 300 TWh fossiler Energie.

Die Ergebnisse können auch Hinweise darauf liefern, welche Maßnahmen bis zu welchem Grad der Transformation des Energiesystems durchgeführt werden sollten. Insofern können die Ergebnisse auch wichtige Hinweise für die zeitliche Entwicklung hin zu einer im Ziel vollständigen Versorgung mit erneuerbaren Energien liefern.

Wir haben Rechnungen durchgeführt, bei denen wir eine maximale Leistung für den Import von Strom zugelassen haben. Der wesentliche Effekt dieser Maßnahme ist, dass bei extremen Bedarfsspitzen mit nicht zeitgleicher Bereitstellung von Strom aus erneuerbaren Energien weniger Reserveleistung von GuD-Kraftwerken bereitgestellt werden muss. Abb. 16 zeigt wie sich die notwendige installierte Leistung von GuD-Kapazität entwickelt, wenn Stromimport zugelassen wird. Zugleich ist in der Darstellung die jeweils korrespondierende jährliche Stromimportmenge dargestellt. Es zeigt sich, dass selbst bei einer sehr hohen maximalen Leistung für Importstrom von 45 GW und einer entsprechend niedrigen Leistung von GuD-Kraftwerken von 30 GW nur eine sehr kleine Strommenge von weniger als 10 TWh importiert wird.



**Abb. 16** Installierte GuD-Leistung und jährliche Importstrommenge in Abhängigkeit der maximalen Leistung von Stromimport  
(Quelle: Eigene Berechnung)

## 5 100 % erneuerbare Energien für den gesamten Energiesektor?

100 % erneuerbare Energien für den gesamten Energiesektor?

Sämtliche bislang getroffenen Aussagen beziehen sich auf die Bereiche Stromerzeugung und Wärme. In der Modellierung nicht erfasst wurden die Sektoren Brennstoff-basierter Verkehr und Brennstoff-basierte Industrieprozesse.

### *Brennstoff-basierter Verkehr*

Im Verbrauchssektor des Brennstoff-basierten Verkehrs sind aus heutiger Sicht im Wesentlichen drei Technologien als Nachfolge für den heute dominanten Verbrennungsmotor für Personen- und Lastkraftfahrzeuge sichtbar: Batterie-betriebene Elektrofahrzeuge, bei denen die Batterie über das Stromnetz beladen wird, Fahrzeuge, die Wasserstoff als Treibstoff verwenden und diesen in Brennstoffzellen in Strom wandeln, der dann einen Elektromotor antreibt und unterschiedliche Hybridsysteme. Aus heutiger Sicht ist es sehr schwer abzusehen, welche der Techniken in welchen Anwendungsbereichen zukünftig verwendet werden. Heutige Erkenntnisse legen nahe, dass Batterie-basierte Antriebe eher für kurze Reichweiten – also z.B. städtischen Verkehr – Anwendung finden werden, während Wasserstoff-basierte Fahrzeuge auch auf Langstrecken zum Einsatz kommen können. Alle Techniken führen jedoch zu einer wesentlich effizienteren Wandlung im Fahrzeug. Während ein Verbrennungsmotor weniger als 25 % des Energiegehalts des Treibstoffs in Bewegungsenergie umwandelt, sind dies bei Elektromotoren weit über 90 %. Insofern wird – gleich bleibende Motorisierungsrate und Fahrleistung wie heute angenommen – der Primärenergiebedarf, der über erneuerbare Energien zu decken wäre, deutlich niedriger sein als der heutige Primärenergiebedarf für den Brennstoff-basierten Verkehr. Wir planen unterschiedliche Verkehrsszenarien zukünftig auch in unser Modell einzubeziehen, haben dies aber im ersten Schritt auf Grund der Unübersichtlichkeit und der großen Unsicherheit bezüglich der Entwicklung in diesem Sektor ausgeblendet. Eine erste bilanzielle Abschätzung lässt sich jedoch auch zum jetzigen Zeitpunkt treffen. Unter der Annahme, dass in ferner Zukunft bei insgesamt gleichbleibender Kilometerleistung 50 % des heute Brennstoff-basierten Verkehrs durch Batterie-betriebene Fahrzeuge abgedeckt wird und die anderen 50 % durch Wasserstoff-betriebene Fahrzeuge, so resultiert ein jährlicher Strombedarf in Höhe von rund 290 TWh im Vergleich zu einem heutigen Bedarf an fossilen Brennstoffen in Höhe von 700 TWh<sup>1</sup>.

### *Brennstoff-basierte Industrieprozesse*

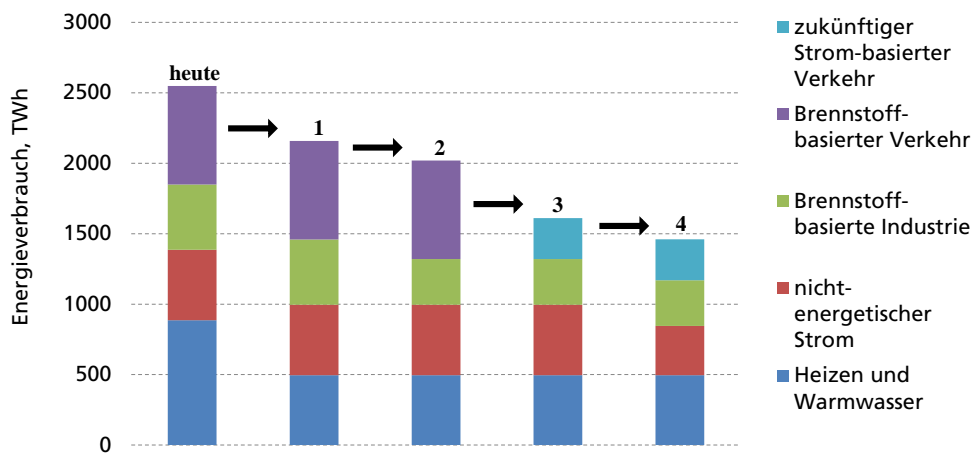
Bei den Brennstoff-basierten Prozessen in der Industrie ist eine konsistente, zeitaufgelöste Abbildung der Nutzung sowie eine kostenmäßige Bewertung von Effizienzmaßnahmen ungleich schwerer als z.B. für den Gebäudebereich. Hier gibt es eine große Diversität der Anwendungen – von Hochtemperaturprozessen in der Grundstoffindustrie bis hin zu einfachen Niedertemperatur-Wärme-Anwendungen in der Nahrungsmittelindustrie und es bestehen sehr unterschiedliche Potenziale zur Erhöhung der Energieeffizienz mit sehr unterschiedlichen korrespondierenden Kosten. Insofern haben wir uns entschieden auch diesen Bereich zunächst nicht in die Modellierung einzubeziehen. Allerdings können einige wichtige Aussagen hierzu bereits jetzt gemacht werden: Wir haben in unseren Rechnungen angenommen, dass

<sup>1</sup> In dieser Analyse wurden folgende Umwandlungswirkungsgrade angenommen: Verbrennungsmotor 22 %; Wasserstoffherzeugung 70 %; Brennstoffzelle 55 %; Batterie + Elektromotor: 85 %

nur ein vergleichbar kleiner Anteil an Biomasse für den Strom- und Gebäudesektor verwendet wird (50 TWh). Insofern sind erhebliche Mengen an Energie aus Biomasse verfügbar, die z. B. für Hochtemperatur-Prozesse in der Industrie viel sinnvoller eingesetzt sind als für die Niedertemperaturheizung in Gebäuden. In 2010 betrug die Gesamtenergiemenge aus Biomasse (einschließlich Deponiegase und energetische Müllverwertung), die für unterschiedliche Energieanwendungen genutzt wurde rund 290 TWh [2].

-----  
 100 % erneuerbare Energien für  
 den gesamten Energiesektor?  
 -----

Abb. 17 zeigt den Beitrag notwendiger Effizienzgewinne zur Senkung des jährlichen Energieverbrauchs in den Sektoren Niedertemperatur-Wärme, Industrie-Prozesse, Umstellung des heute Brennstoff-basierten Verkehrs auf Strom-basierten Verkehr und nicht-energetische Stromnutzung (also Nutzung ohne Anwendungen im Energiesektor, z.B. für Wärmepumpen). Davon ist bislang nur die Reduktion des Wärmebedarfs in Gebäuden in unserem Modell abgebildet. All diese Reduktionen sind notwendig, um bilanziell eine Volldeckung mit erneuerbaren Energien innerhalb der technischen Potenziale zu erreichen.



**Abb. 17 Effizienz-Beiträge der verschiedenen Sektoren des Energieverbrauchs, um eine bilanzielle Deckung mit erneuerbaren Energien zu ermöglichen**

**1: Reduktion des Heizwärmebedarfs des Gebäudesektors um 50 % bezogen auf 2010 (wie in Kapitel 4 dargestellt)**

**2: Reduktion des Brennstoffverbrauchs in der Industrie um 30 %**

**3. Umstellung des heute Brennstoff-basierten Verkehrs auf Strom-basierten Verkehr (Annahme 50 % Batterie und 50 % Wasserstoff)**

**4. Reduktion des nicht-energetischen Stromverbrauchs um 30 %**

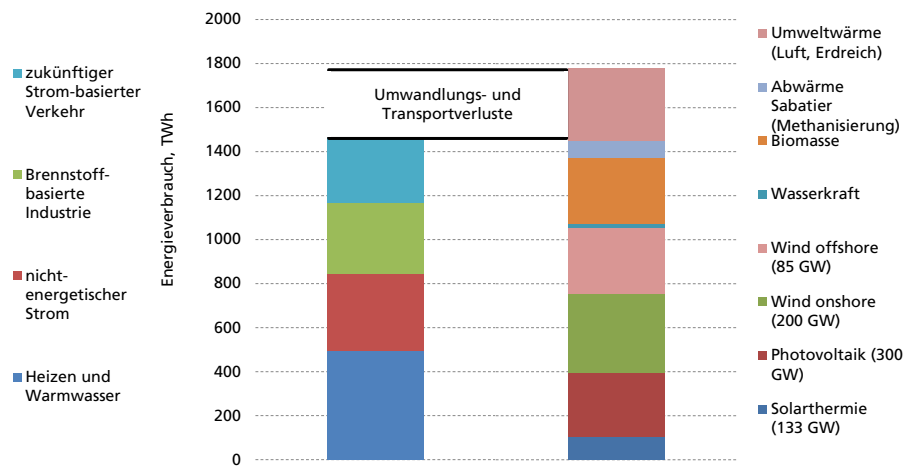
(Quelle: Eigene Darstellung)

In Abb. 18 ist eine Gesamtenergiebilanz für Deutschland dargestellt, die rechnerisch bilanziell eine Volldeckung mit erneuerbaren Energien in allen Verbrauchssektoren ermöglicht. Um diese Deckung zu erreichen müssen zusätzlich zu den oben dargestellten Verbrauchsreduktionen die Potenziale der erneuerbaren Energien voll ausgeschöpft werden. Dabei wurde des Weiteren angenommen, dass die bei der Methanisierung frei werdende Abwärme (Sabatier-Prozess), die auf vergleichsweise hohen Temperaturen anfällt für Prozesse in der Industrie, die heute Brennstoffe verwenden, nutzbar gemacht wird.

Auffällig ist, dass ein solches zukünftiges Energiesystem deutliche geringere Umwandlungs- und Transportverluste aufweist als unser heutiges Energiesystem. Dafür sind vor allem einerseits der hohe Anteil direkter Stromproduktion mit erneuerbaren

Energien und die wesentliche effizientere Stromproduktion in GuD-Anlagen sowie andererseits die wesentlich geringeren Umwandlungsverluste im Verkehrssektor verantwortlich.

-----  
 100 % erneuerbare Energien für  
 den gesamten Energiesektor?  
 -----



**Abb. 18 Bilanzielle Deckung eines reduzierten zukünftigen Energieverbrauchs mit erneuerbaren Energien**

(Quelle: Eigene Darstellung)

Die Bereitstellung von 100 % erneuerbaren Energien im Strom- und Wärmesektor Deutschlands ist technisch möglich und nach erfolgter Umstellung des Energiesystems sind die jährlichen Gesamtkosten nicht höher als die Kosten unserer heutigen Energieversorgung. Diese Aussage gilt trotz der Annahme eines konstanten Stromverbrauchs, trotz der Annahme, dass keinerlei Stromaustausch mit dem Ausland stattfindet, trotz des Vergleichs mit heutigen Preisen für konventionelle Energie und obwohl nur die Nutzung eines vergleichsweise kleinen Anteils des Gesamtpotenzials an Biomasse für den Strom- und Wärmesektor angenommen wird. Eine vollständige Deckung von Strom und Wärme mit erneuerbaren Energien erfordert unter diesen Randbedingungen jedoch, dass der Heizwärmebedarf für Gebäude durch energetische Gebäudesanierung auf rund 50 % des Wertes in 2010 sinkt und dass die Potenziale für die Nutzung von Windenergie relativ weitgehend ausgeschöpft werden. Außerdem benötigt ein solches Energiesystem einen Langzeitspeicher in Form synthetischen Gases (Methan), das aus erneuerbarem Strom erzeugt wird. Solarenergie wird in Form von Photovoltaik und Niedertemperatur-Solarthermie für Heizung und Warmwasser genutzt; in einem der betrachteten Ergebnis-Systeme (als „Medium“ bezeichnet) beträgt die installierte Leistung für Photovoltaik rund 200 GW (ca. 1250 Mio. m<sup>2</sup>) und für Solarthermie rund 130 GW (ca. 190 Mio. m<sup>2</sup>). Mehr als drei Viertel der Fläche dieser Anlagen steht auf geeigneten Gebäudeflächen zur Verfügung und weniger als ein Viertel kann auf Freiflächen und anderen Flächen (vgl. Abb. 5) installiert werden. Der Flächenbedarf für Freiflächenanlagen beläuft sich demnach auf ca. 400 km<sup>2</sup>, was einer Fläche von 20 km mal 20 km entspricht. Neben Gas als Langzeitspeicher werden zentrale Wärmespeicher im Verbund mit Wärmenetzen verwendet.

Ein Energiesystem, das keine 100%-Deckung erreicht, sondern wie in unserem Beispiel 70 %, benötigt deutlich weniger installierte Leistung an Wandlern erneuerbarer Energien und vor allem keine großflächig ausgebaute Infrastruktur für synthetisches Gas (Methan) aus erneuerbaren Energien (Power-to-Gas).

Mit dem in dieser Studie vorgestellten neuen Modell steht ein leistungsfähiges Rechenwerkzeug zur Verfügung, das in unterschiedlichster Weise zur Untersuchung und Optimierung von nationalen oder regionalen Energiesystemen verwendet werden kann. Gleichmaßen kann das Werkzeug Verwendung finden, um Studien zu spezifischen Technologien und ihrer Relevanz in einem optimierten Energiesystem durchzuführen. Sensitivitätsanalysen können hier helfen, Performance- und Kostenabhängigkeiten der zukünftigen Nutzung zu untersuchen. Wir planen in Zukunft unsere Rechnungen in verschiedener Hinsicht weiter auszubauen. Als Beispiel sind hier zu nennen:

- Einbeziehung des Verkehrssektors und – zumindest bilanziell – der Brennstoff-basierten Industrieprozesse in die Modellierung
- Berechnung der Kosten zur Transformation des Energiesystems durch Berechnung von Umwandlungspfaden von heute bis zu einem konsistenten Zielsystem
- Realistischere Modellierung des Stromaustauschs im europäischen Verbundnetz
- Diversifizierung des Modellansatzes vor allem im Gebäudebereich, in dem unterschiedliche Gebäudetypen unterschiedliche Kostenkurven für energetische Sanierung aufweisen
- Anwendung des Modells auf andere Regionen und Länder

- [1] Sterner, M., *Bioenergy and renewable power methane in integrated 100% renewable energy systems. Limiting global warming by transforming energy systems*. 2009, Universität Kassel.
- [2] Bundesministerium für Wirtschaft und Technologie (BMWi) (Hrsg.). *Zahlen und Fakten. Energiedaten. Nationale und internationale Entwicklung*. 2012 21.08.2012]; Available from: <http://www.bmwi.de/BMWi/Redaktion/Binaer/energie-daten-gesamt.property=blob.bereich=bmwi2012.sprache=de.rwb=true.xls>.
- [3] Connolly, D., et al. *Ireland's pathway towards a 100% renewable energy-system: The first step*. in *5th Dubrovnik conference for sustainable development of energy, water and environment systems, September 30 - October 3*. 2009. Dubrovnik, Croatia.
- [4] Lund, H., et al., *Two energy system analysis models: A comparison of methodologies and results*. *Energy*, 2007. **32**(6): p. 948-954.
- [5] ARGONNE National Laboratory. *Electricity market complex adaptive system (EMCAS) 2012* 10.09.2012; Available from: <http://www.dis.anl.gov/projects/emcas.html>.
- [6] ENERGINET.DK. 2012.
- [7] Seebregts, A.J., G.A. Goldsten, and K. Smekens. *Energy/Environmental modeling with the MARKAL family of models*. in *Operations Research Proceedings*. 2001. Duisburg.
- [8] Markewitz, P. and G. Stein, *Das IKARUS-Projekt: Energietechnische Perspektiven für Deutschland*, in *Schriften des Forschungszentrums Jülich, Reihe Umwelt/Environment 2003*, Forschungszentrum Jülich.
- [9] Enzensberger, N., et al., *PERSEUS-ZERT Systembeschreibung, Abschluss-Dokumentation einer Modellentwicklung für die RWE AG, Karlsruhe: Institut für Industriebetriebslehre und Industrielle Produktion*. 2002.
- [10] Kranzl, L., et al., *Deriving efficient policy portfolios promoting sustainable energy systems—Case studies applying Invert simulation tool*. *Renewable Energy*, 2006. **31**(15): p. 2393-2410.
- [11] European Network of Transmission System Operators for Electricity (2011).
- [12] European Energy Exchange AG - Transparency. *Actual wind power generation*. 2011 25.08.2012]; Available from: [http://www.transparency.eex.com/de/daten\\_uebertragungsnetzbetreiber/strom\\_erzeugung/tatsaechliche-produktion-wind](http://www.transparency.eex.com/de/daten_uebertragungsnetzbetreiber/strom_erzeugung/tatsaechliche-produktion-wind).
- [13] European Energy Exchange AG - Transparency. *Actual solar power generation*. 2011 25.08.2012]; Available from: [http://www.transparency.eex.com/de/daten\\_uebertragungsnetzbetreiber/strom\\_erzeugung/tatsaechliche-produktion-solar](http://www.transparency.eex.com/de/daten_uebertragungsnetzbetreiber/strom_erzeugung/tatsaechliche-produktion-solar)
- [14] TenneT TSO GmbH. *Actual and forecast wind energy feed-in*. 2011 25.08.2012]; Available from: <http://www.tennetso.de/site/en/Transparency/publications/network-figures/actual-and-forecast-wind-energy-feed-in>.
- [15] International Energy Agency (IEA) (Hrsg.), *Energy technology perspectives 2010. Scenarios & strategies to 2050*. 2010.
- [16] Deutsche Energie-Agentur GmbH (dena) (Hrsg.), *Bericht 2010. dena-Sanierungsstudie. Teil 1: Wirtschaftlichkeit energetischer Modernisierung im Mietwohnungsbestand. Begleitforschung zum dena-Projekt „Niedrigenergiehaus im Bestand“*. 2010.



- [17] Deutsche Energie-Agentur GmbH (dena) (Hrsg.), *Bericht 2011. dena-Sanierungsstudie. Teil 2: Wirtschaftlichkeit energetischer Modernisierung in selbstgenutzten Wohngebäuden. Begleitforschung zum dena-Projekt „Niedrigenergiehaus im Bestand“*. 2011.
- [18] Kenkmann, T., et al., *Freiburg 2050 - Auf dem Weg zur Klimaneutralität. Abschlussbericht*. 2011, Öko-Institut e. V.
- [19] Schulze Darup, B. and M. Neitzel, *Energieeffizienz mit städtebaulicher Breitenwirkung - Technische und wirtschaftliche Voraussetzungen zur flächenhaften Umsetzung von energetisch hochwertigen Modernisierungen in zusammenhängenden Wohnquartieren*. 2011, Bundesverband deutscher Wohnungs- und Immobilienunternehmen e.V. (GdW): Berlin.
- [20] Miara, M., et al., *Wärmepumpen Effizienz, Messtechnische Untersuchung von Wärmepumpenanlagen zur Analyse und Bewertung der Effizienz im realen Betrieb, Abschlussbericht*. 2011.
- [21] Miara, M., et al., *Efficiency of heat pump systems under real operating conditions, in 10th IEA Heat Pump Conference*. 2011: Tokyo.
- [22] Reuter, A. and K. Rohrig, *Windenergie Report Deutschland 2011*. 2011.
- [23] Braun, M., *Vorstudie zur Integration großer Anteile Photovoltaik in die elektrische Energieversorgung. Studie im Auftrag des BSW - Bundesverband Solarwirtschaft e.V. Ergänzte Fassung vom 29.05.2012*. 2012, Fraunhofer IWES: Kassel.
- [24] Bundesministeriums für Umwelt Naturschutz und Reaktorsicherheit (BMU) (Hrsg.), *Potentialermittlung für den Ausbau der Wasserkraftnutzung in Deutschland als Grundlage für die Entwicklung einer geeigneten Ausbaustrategie Schlussbericht*. 2010.
- [25] Deutsche Energie-Agentur GmbH (dena) (Hrsg.), *Analyse der Notwendigkeit des Ausbaus von Pumpspeicherwerken und anderen Stromspeichern zur Integration der erneuerbaren Energien. (PSW - Integration EE). Abschlussbericht*. 2010.
- [26] Kübler, K., *Mehr Sozialprodukt mit weniger Energie: es gibt nichts umsonst!* Zeitschrift für Energiewirtschaft, 2008(01/2008): p. 52-57.
- [27] BMWi (2010) *Energie in Deutschland: Trends und Hintergründe zur Energieversorgung*.
- [28] Küchler, S., B. Meyer, and S. Blanck, *Was Strom wirklich kostet*. 2012.

Technologie	Beschreibung	Werte aus Quelle	verwendeter Wert	Quelle
Wind offshore	spezifische Kosten	2100-2600 USD/kW <sub>el</sub>	1800 €/kW	IEA (2010)
	Lebensdauer	25a	25a	ECO (2011) und EWEA
	Wartungskosten	68 USD	2.90%	IEA (2010)
	Volllaststunden	3500	3500	EEX wind
Wind onshore	spezifische Kosten	1200-2600 USD	1080 €/kW	IEA (2010)
	Lebensdauer	20a	20a	EWEA
	Wartungskosten	39 USD	2.80%	IEA (2010)
	Volllaststunden	1800	1800	EEX wind
PV	spezifische Kosten	1000-1600 USD	1000 €/kW	IEA (2010)
	Lebensdauer	25a	25a	ECO (2011)
	Wartungskosten	13 USD	1.00%	IEA (2010)
	Volllaststunden	975	975	EEX solar
Wasserkraft	spezifische Kosten	2000 (big)-3000 (small)	1600 €/kW	IEA (2010)
	Lebensdauer	50a	50a	ECO (2011)
	Wartungskosten	2.00%	2.00%	IEA (2010)
	Volllaststunden	4500	4500	EEX hydro
	installierte Kap.	4700 MW	4700 MW	BMU (2010)
Solarthermie, dez.	spezifische Kosten	450-550 USD/kW <sub>th</sub>	380 €/kW <sub>th</sub>	IEA (2010)
	Lebensdauer	20a	20a	ECO (2011)
	Wartungskosten	1.30%	1.30%	ECO (2011)
Solarthermie, zentr.	spezifische Kosten	225-275 USD/kW <sub>th</sub>	190 €/kW <sub>th</sub>	IEA (2010)
	Lebensdauer	20a	20a	ECO (2011)
	Wartungskosten	1.40%	1.40%	ECO (2011)
P2G	spezifische Kosten	1000-2000 €/kW	1500 €/kW <sub>th</sub>	Sterner (2009)
	Lebensdauer	15-20a	20a	Sterner (2009)
	Wartungskosten	3%	3%	Sterner (2009)
GuD	spezifische Kosten	640 €/kW	640 €/kW	BMW <sub>i</sub> (2009a)
	Wirkungsgrad	65%	65%	BMW <sub>i</sub> (2009b)
	Lebensdauer	30a	30a	dena (2005)
	Wartungskosten	2.70%	3.00%	dena (2005)
GuD-KWK	spezifische Kosten	650 €/kW	650 €/kW	BMW <sub>i</sub> (2009a)
	Wirkungsgrad el	55%	55%	Siemens (2012)
	Wirkungsgrad th	35%	35%	Siemens (2012)
	Lebensdauer	24a	24	IEA (2010)
	Wartungskosten	-	3%	

BHKW	spezifische Kosten	2344 €/kW (20kWel)	1400 €/kW	ASUE (2011), IEA (2010)
	Wirkungsgrad el	26-40	33%	IEA (2010)
	Wirkungsgrad tot	80-90	85%	IEA (2010)
	Lebensdauer	20-25a	25	IEA (2010)
	Wartungskosten	-	3%	
Wärmepumpe, el.	spezifische Kosten	1050€/kWth	1050 €/kWth	UBA (2009)
	Wirkungsgrad	-	3.5-4.5	Interne Studien
	Lebensdauer	20	20	ECO (2011)
	Wartungskosten	-	3%	Interne Studien
Wärmepumpe Gas	spezifische Kosten	-	800 €/kWth	Interne Befragung
	Wirkungsgrad	-	1.5-2.1	Interne Befragung
	Lebensdauer	-	20	Interne Befragung
	Wartungskosten	-	1.5%	Interne Befragung
Kessel, zentr.	spezifische Kosten	90 (200kWth)	90 €/kWth	BMVBS (2012)
	Wirkungsgrad	98%	98%	Schramek (2007)
	Lebensdauer	20	20	Schramek (2007)
	Wartungskosten		1%	
Kessel, dez.	spezifische Kosten	669 €/kWth	660 €/kWth	TUB
	Wirkungsgrad	96%	96%	Schramek (2007)
	Lebensdauer	20a	20	Schramek (2007)
	Wartungskosten		1%	
Pumpspeicher	Instal. Kapazität	6.6 GW (aktuell)	10 GW	dena (2010b)
	Speichervermögen	40 GWh (aktuell)	60 GWh	
	Wirkungsgrad	80%	80%	SRU (2011)
	spezifische Kosten	1600 €/kW	1600	SRU (2011)
	Lebensdauer	60a	60a	SRU (2011)
	Wartungskosten	1%	1%	SRU (2011)
Batteriespeicher	spezifische Kosten	300€/kW	300 €/kW	BCG (2010)
	Wirkungsgrad	90-95	95%	BMW (2009b)
	Lebensdauer	3000 Zyklen	15a	BMW (2009b)
	Wartungskosten	-	1%	geschätzt
Gas Speicher	Wirkungsgrad	99%	99%	DB Research (2012)
	Volumen	15+20 Mrd m <sup>3</sup>		DB Research (2012)
Wärmespeicher, zentr.	spezifische Kosten	20 €/m <sup>3</sup>	20 €/m <sup>3</sup>	Nielsen (2011)
	Lebensdauer	40a	40a	Nielsen (2011)
Wärmenetz	spez. Kosten	562 (200-500 kW)	400 €/kW	BMU (2011)
	Lebenszeit	40-80a	50a	TGA (2011)
Biomasse	Kosten	60 €/MWh	50 €/MWh	DVGW (2011)

Stromnetz					
Seekabel	spezifische Kosten	Ø Länge ca. 20 km	430€/kW	IER (2004)	
	Lebensdauer	40a		Brakelmann (2004)	
Übertragungsnetz	spezifische Kosten	Ø Länge ca. 400 km	200 €/kW	dena (2010a)	
	Lebensdauer	80a	80a	dena (2010a)	
Verteilnetz	spezifische Kosten	140 €/kW	140 €/kW	IWES (2012)	
	Lebensdauer	40 a	40 a	IWES (2012)	
Literatur:					
ASUE (2011)	Arbeitsgemeinschaft für sparsamen und umweltfreundlichen Energieverbrauch e. V. (ASUE) (Hrsg.), BHKW-Kenndaten 2011. Module. Anbieter. Kosten. 2011: Berlin.				
BCG (2010)	Pieper, C. and H. Rubel, Electricity storage. Making large-scale adoption of wind and solar energy a reality. 2010, The Boston Consulting Group (BCG).				
BMWi (2009a)	Bundesministerium für Wirtschaft und Technologie (BMWi) (Hrsg.), Die Entwicklung der Energiemärkte bis 2030. Energieprognose 2009. 2010.				
BMWi (2009b)	Bundesministerium für Wirtschaft und Technologie (BMWi) (Hrsg.), Energietechniken 2050 - Schwerpunkte für Forschung und Entwicklung. Politikbericht. 2009.				
BMU (2010)	Bundesministeriums für Umwelt Naturschutz und Reaktorsicherheit (BMU) (Hrsg.), <i>Potentialermittlung für den Ausbau der Wasserkraftnutzung in Deutschland als Grundlage für die Entwicklung einer geeigneten Ausbaustrategie Schlussbericht.</i> 2010.				
BMU (2011)	Bundesministeriums für Umwelt Naturschutz und Reaktorsicherheit (BMU) (Hrsg.), Evaluierung des Marktanzreizprogramms für erneuerbare Energien: Ergebnisse der Förderung für das Jahr 2010. 2011.				
BMVBS (201)	Bundesministerium für Verkehr, B.u.S.B.H., Ermittlung von spezifischen Kosten energiesparender Bauteil-, Beleuchtungs-, Heizungs- und Klimatechnikausführungen bei Nichtwohngebäuden für die Wirtschaftlichkeitsuntersuchungen zur EnEV 2012, in BMVBS-Online-Publikation, Nr. 08/2012. 2012.				
Brakelmann (2004)	Brakelmann, H., Studie: Netzverstärkungs-Trassen zur Übertragung von Windenergie: Freileitung oder Kabel? 2004, Bundesverband WindEnergie e.V.				
DB Research (2012)	Auer, J. and J. Keil, Moderne Stromspeicher. Unverzichtbare Bausteine der Energiewende, in Aktuelle Themen. Natürliche Ressourcen, D.B.A.D. Research, Editor. 2012.				
dena (2005)	Deutsche Energie-Agentur GmbH (dena) (Hrsg.), dena-Netzstudie I – Energiewirtschaftliche Planung für die Netzintegration von Windenergie in Deutschland an Land und Offshore bis zum Jahr 2020. 2005, Deutsche Energie-Agentur (dena).				
dena (2010a)	Deutsche Energie-Agentur GmbH (dena) (Hrsg.), dena-Netzstudie II. Integration erneuerbarer Energien in die deutsche Stromversorgung im Zeitraum 2015 – 2020 mit Ausblick auf 2025. Zusammenfassung der wesentlichen Ergebnisse durch die Projektsteuerungsgruppe. 2010, Deutsche Energie-Agentur GmbH (dena): Berlin				
dena (2010b)	Deutsche Energie-Agentur GmbH (dena) (Hrsg.), Analyse der Notwendigkeit des Ausbaus von Pumpspeicherwerken und anderen Stromspeichern zur Integration der erneuerbaren Energien. (PSW - Integration EE). Abschlussbericht. 2010.				
DVGW (2011)	Volk, G., Biogaseinspeisung: Neuerungen und Perspektiven, in gat 2011, October 25-26. 2011: Hamburg, Germany.				
ECOFYS:	de Jager, D., et al., <i>Financing Renewable Energy in the European Energy Market. Final report.</i> 2011, European Commission, DG Energy.				
EEX wind	European Energy Exchange AG - Transparency. Actual wind power generation. 2011 25.08.2012]; Available from: <a href="http://www.transparency.eex.com/de/daten_uebertragungsnetzbetreiber/stromerzeugung/tatsaechliche-produktion-wind">http://www.transparency.eex.com/de/daten_uebertragungsnetzbetreiber/stromerzeugung/tatsaechliche-produktion-wind</a> .				
EEX hydro	European Energy Exchange AG - Transparency. Generation on the previous day. 2011 20.08.2012]; Available from: <a href="http://www.transparency.eex.com/de/freiwillige-veroeffentlichungen-marktteilnehmer/stromerzeugung/Erzeugung-des-Vortages">http://www.transparency.eex.com/de/freiwillige-veroeffentlichungen-marktteilnehmer/stromerzeugung/Erzeugung-des-Vortages</a>				
EEX solar	European Energy Exchange AG - Transparency. Actual solar power generation. 2011 25.08.2012]; Available from: <a href="http://www.transparency.eex.com/de/daten_uebertragungsnetzbetreiber/stromerzeugung/tatsaechliche-produktion-solar">http://www.transparency.eex.com/de/daten_uebertragungsnetzbetreiber/stromerzeugung/tatsaechliche-produktion-solar</a>				

ESTIF	European Solar Thermal Industry Federation 2012 21.08.2012]; Available from: <a href="http://www.estif.org/area_to_energy_conversion_method/">http://www.estif.org/area_to_energy_conversion_method/</a>
EWEA	Krohn, S., P.-E. Morthorst, and S. Awerbuch, <i>The economics of wind energy. A report by the European Wind Energy Association</i> . 2009, The European Wind Energy Association (EWEA).
IEA (2010) <sup>1</sup>	International Energy Agency (IEA) (Hrsg.), <i>Energy technology perspectives 2010. Scenarios &amp; strategies to 2050</i> . 2010.
IER (2004)	Kruck, C. and Eltrop L., <i>Perspektiven der Stromerzeugung aus Solar- und Windenergienutzung für eine nachhaltige Energieversorgung in Deutschland</i> , Stuttgart
IWES (2012)	Braun, M., <i>Vorstudie zur Integration großer Anteile Photovoltaik in die elektrische Energieversorgung. Studie im Auftrag des BSW - Bundesverband Solarwirtschaft e.V. Ergänzte Fassung vom 29.05.2012</i> . 2012, Fraunhofer IWES: Kassel.
Nielsen (2011)	Nielsen, J.E., <i>Smart District Heating</i> , in <i>Renewable Heating and Cooling Platform</i> . 2011: Brussels.
Schramek (2007)	Schramek, E.-R.H., <i>Taschenbuch für Heizung und Klimatechnik einschließlich Warmwasser- und Kältetechnik</i> . 73. Auflage ed. 2007, München: Oldenburg Industrieverlag.
Siemens (2012)	<a href="http://www.siemens.com/press/de/pressemitteilungen/?press=/de/pressemitteilungenn/2012/energy/fossil-power-generation/efp201207057.htm">http://www.siemens.com/press/de/pressemitteilungen/?press=/de/pressemitteilungenn/2012/energy/fossil-power-generation/efp201207057.htm</a>
SRU (2010)	Brakelmann, H. and I. Erlich, <i>Optionen der elektrischen Energieübertragung und des Netzausbaus. Technische Möglichkeiten und Kosten transeuropäischer Elektrizitätsnetze als Basis einer 100% erneuerbaren Stromversorgung in Deutschland mit dem Zeithorizont 2050</i> . 2010, Sachverständigenrat für Umweltfragen (SRU).
SRU (2011)	Sachverständigenrat für Umweltfragen (SRU) (Hrsg.), <i>Wege zur 100 % erneuerbaren Stromversorgung. Sondergutachten</i> . 2011: Berlin.
Sterner (2009)	Sterner, M., <i>Bioenergy and renewable power methane in integrated 100% renewable energy systems. Limiting global warming by transforming energy systems</i> . 2009, Universität Kassel.
TGA (2011)	TGA Fachplaner, <i>Ausgabe 09-2011, Nah- und Fernwärme: Aus- oder Rückbau?</i>
TUB (2010)	Erdmann, G. and L. Dittmar, <i>Technologische und energiepolitische Bewertung der Perspektiven von Kraft-Wärme-Kopplung in Deutschland</i> . 2010, Fachgebiet Energiesysteme – TU Berlin.
UBA (2009)	Krewitt, W., et al., <i>Role and Potential of Renewable Energy and Energy Efficiency for Global Energy Supply. Summary</i> . 2009.

<sup>1</sup> Zur Umrechnung der IEA Angaben in Euro wurde ein Wechselkurs von 1.3 USD/EURO angenommen.